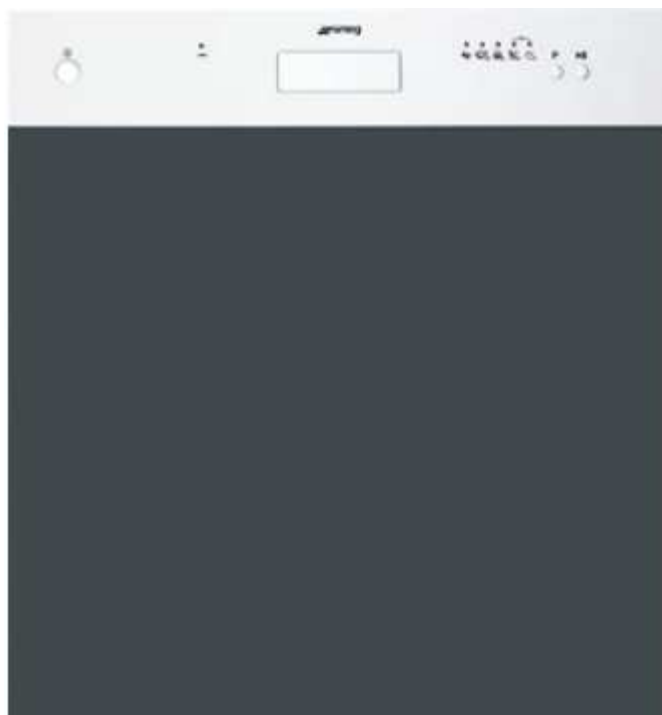




洗碗機使用說明書

INSTRUCTION MANUAL

PLTW630



目 錄

1. 安全及操作說明	1
2. 安裝說明	2
3. 控制面板說明	4
4. 操作說明	9
5. 清潔及保養	16
6. 簡易故障排除	19
7. 補充注意事項	21

親愛的用戶：

感謝您購買smeg洗碗機，並請您在使用前詳細閱讀完本使用說明書。本說明書依據規定提供包含了如何正確及安全地使用本洗碗機的必要資訊。每一章節將以詳細的操作步驟，說明本產品的所有功能、操作說明和圖示。

本說明書並建議您正確使用洗碗籃、噴水棒、軟化鹽槽、過濾器、洗程選擇，以及操作面板的使用方式。

請遵照操作手冊內的說明進行清理，將會使您的洗碗機長期保持最佳狀態。

本操作手冊將會為您解答有關於洗碗機的使用問題。

如操作手冊未能詳述您所遭遇之問題，請洽詢經銷商。



安裝說明：提供將進行安裝、接線與測試本產品之合格技師相關安裝說明。



使用說明：包含本產品的建議使用方式、操作面板介紹，以及正確的清理保養步驟。使用前應確實了解各控制鍵的操作說明及功能設定，並了解器具如何清潔與簡易的故障排除。

安全說明

1. 安全及操作說明



- 本手冊是本產品的重要文件，請將本手冊存放在操作洗碗機時容易取拿之處存放；並且保存至洗碗機無法使用時。在使用本產品之前，請仔細閱讀所有操作指令和了解全部的操作說明。
- 本產品為家庭使用洗碗機，必須由合格技術人員依據標準或法規及手冊安裝說明，正確的安裝並嚴禁改裝。
- 唯有合格技術人員方可作維修，若非合格技術人員的修護可能導致使用上的危險。
- 在做任何調整、清潔、維修等工作時，務必先關閉電源。
- 本洗碗機是針對以下目的而設計：**碗盤洗滌、烘乾**；若有任何其他用途應視為不適當。**製造商將不負任何非作為上述家庭用途使用之責任。**



- 未依上述之使用而造成產品故障，將不列入保固範圍。
- 規格銘牌是標示產品型號、商標、技術數據、序號和製造日期等重要資訊，貼於門內邊緣明顯處。**請勿將門內邊緣的標籤撕下。**



- 請勿將要丟棄的包裝材料隨意放置家中。請將各式包裝材料拆開，依垃圾分類原則交予垃圾車或送到最近的垃圾分類回收中心回收。



- 為符合安全及電器法規，電器電源必須有接地裝置。**製造商或代理商不負任何因疏忽或電器之不當接地或接地線路不良，因而對個人或是財產所造成之傷害的責任，將無法保固。**



- 倘若本洗碗機安裝於有鋪設地毯、有覆蓋物的地板上或地板加高之場所時，請確保其內側開口無受到阻礙或產品必要的維修不會有困難。例：底座的拆卸。



- 每次使用洗碗機之後，請將電源關掉，以避免浪費電源。

- 請勿使用任何蒸氣清潔裝置來清潔洗碗機。

警告：某些洗碗清潔劑為強鹼性，若吞食會極度危險，因此當洗碗機門開啟時，請避免讓皮膚、眼睛以及兒童接觸。當洗程結束時請確認碗盤清潔劑槽內洗劑是否已經耗盡。



- 在安裝本產品前，請先配好電源，且注意插頭和插座電壓必須符合規格。**在拔除插頭切斷電源時，嚴禁以拉電源線方式拔出插頭。**



- 廢舊電器應停止使用並適當處置。從牆上插座拔掉電源線之後，切斷其主要電源線，並且安全處理所有可能對小孩造成危險的零件（如鎖、門等）。



- 藉由確保正確處理本產品，您將幫助防止對環境與人類健康造成潛在的負面影響，否則可能會因不當處理本產品之廢棄物，而產生負面影響。

- 在產品或產品文件上的這個標誌，表示本洗碗機不能被當作家庭廢棄物處理，應該將此電器依據廢棄物處理地區之環境法規送到合適的收集站，做電子電器設備的回收。若需要有關處置本產品、回收以及再生等更詳細的資訊，請向您的地方縣市政府、家庭廢棄物處置機關、或您購買本產品之商家洽詢。



- 萬一發生故障或產生不可預期的意外，請立即切斷洗碗機電源並關掉水龍頭，做好安全防範。（例：在洗碗機控制開關處標示無法使用），防止兒童接近故障的電器及做出任何危險的動作，並通知經銷商然後由合格技師作維修。

- 故障無法修護的電器或維修替換下之零件器具，必須依垃圾分類原則處理交予垃圾車或到資源回收中心。

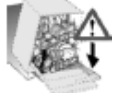


- 請勿使用在運送途中遭毀損的電器！假如有此疑慮，請洽詢您的經銷商。本洗碗機必須依照製造商或合格技師所提供之說明指示進行安裝及電路連接。



- 不可採用可能會導致爆炸的溶劑來擦拭洗碗機或倒入洗碗機內部容器中或以容器盛裝置放於洗碗機內，例如酒精或松香油，並請勿放入沾染灰燼、蠟或油漆的餐盤。

- 當洗碗機門打開時，傾靠或坐在洗碗機的門上可能會造成電器翻覆的危險。



- 請隨時將洗碗機的門保持關閉，以避免絆倒。

1. 安全及操作說明



- 洗滌程序進行時或洗滌程序剛完成時，請勿觸摸加熱元件。
- 請勿飲用在洗滌程序終止但烘乾循環前所殘留在餐盤或洗碗機內的水。



- 清洗刀子或其他尖銳的烹飪用具時，必須放置於刀具籃且刀鋒朝下，或水平放置於最上方的籃子。小心不要刺到自己，並確認刀子沒有突出籃子之外。



- 本洗碗機專為成人使用設計。請勿讓小孩接近、操作、玩弄洗碗機，以防意外發生。包裝材料（塑膠袋、聚苯乙烯、金屬棒等）不可放置在小孩可取得的範圍內，以避免造成窒息或死亡。本洗碗機可能含有殘留的洗潔劑，會對眼睛、嘴巴及喉嚨造成無法挽回的傷害，請讓小孩遠離清潔劑及打開的洗碗機門。



自動偵測進水管漏水模式。

- 自動偵測進水管漏水裝置可預防萬一進水軟管漏水時所發生的大量出水。當自動偵測漏水裝置故障時，請聯絡經銷商檢查並進行修理。
- 在配有自動偵測漏水裝置的機型中，吸水管內附有一個電磁閥。**請勿切斷水管，並小心不要讓電磁閥掉入水裡。**萬一進水管受損，請切斷電器的電源與水源。



- 在安裝完成之後，請立即依照以下說明，進行本洗碗機的基本測試。假如洗碗機無法正確地操作或使用中有任何故障、異常時，請先切斷電源和水源並聯絡代理商服務處派合格技術人員作檢查、維修。**請勿自行修理本洗碗機。**



- 本洗碗機符合所有有效電氣設備安全條例之要求。任何技術性檢查應僅由受訓過並經授權之技師執行：**由未經授權之人士所執行的修理將會使保證無效，並且會對使用者造成潛在的危險。**
- 如因違反設計要求、變更、拆除原始結構或違反上述規範說明等，致產生危險、造成產品的損害，將無法受到保固期的保障。

不遵守以上的警告、擅自更改電器裡單一零件或使用非原廠備用零件，因而對個人或財產造成傷害之責任，本製造商一概不負責。

※若因違反上述事項造成產品故障，於修復產品時將酌收相關零組件費用及服務費用。

2. 安裝注意事項

- 拆除外箱、頂蓋、緩充材、保麗龍底座和移除洗碗籃內的保麗龍固定板。
- 將本洗碗機放置在指定設置的地方。洗碗機背面或側面可以筆直靠著牆壁或其他傢俱。假如洗碗機安裝在靠近熱源處，請裝上特製隔熱板以預防本洗碗機過熱或故障。
- 為確保穩定性，僅將一體式或針對系統廚房所設計之洗碗機安裝於工作台下，並將之與鄰近裝置以螺絲鎖緊。為使安裝步驟流暢，進水管與排水管可以放置於任何方向；確認水管沒有扭結、被擠壓或拉得太緊。一旦確認管子的放置位置，旋緊固定用的環首螺帽。洞孔的直徑至少需要8公分，才能讓電纜與管子通過。



- 定位完畢後，旋轉洗碗機的調整式腳架，以調整高度和水平直到平穩為止。這項操作對於確保本洗碗機的正确操作非常重要。



- **絕對禁止**將洗碗機嵌入在爐具下方廚櫃。
- 只要廚房檯面**沒有任何裂縫**，便可以在傳統式電爐下嵌入洗碗機，且洗碗機與電爐必須**正確安裝與固定**，以**避免任何危險的產生**。

安裝說明

2.1 供水之連接

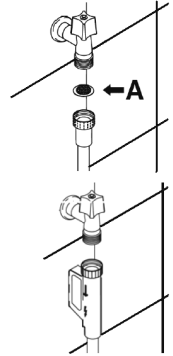


預防阻塞或毀損風險：假如水管是新的或很久沒使用，在連接到水源之前，檢查水源乾淨且無雜質，以預防毀損本洗碗機。

請使用新軟管來連接洗碗機和供水系統；請勿使用老舊或使用過的軟管。

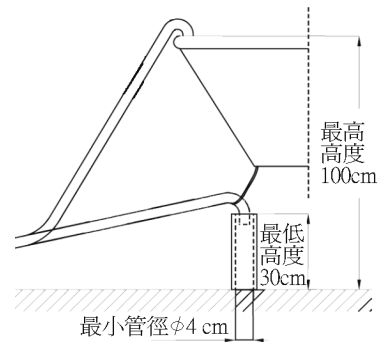
連接水源

- 使用3/4"管螺紋將進水軟管連接到冷水源頭，從中置入洗碗機所附的濾網A。用手小心地以適當力量將軟管接頭螺帽旋緊，然後用工具旋緊約1/4轉，並且不漏水。
- 在配有自動偵測漏水裝置的洗碗機進水軟管，濾網A已裝入螺紋套環內。安裝時須仔細確認是否有裝入濾網A。
- 具自動偵測漏水裝置之進水軟管為雙層軟管，自動偵測漏水裝置只能偵測內層軟管之漏水，若自軟管接頭螺帽處漏水則無法偵測與防止，『因此鎖合軟管接頭螺帽請特別注意鎖合扭力』。
- 進水軟管嚴禁擠壓、扭曲。
- 洗碗機可以連接到溫度不超過60°C的熱水源頭。雖然供應本洗碗機熱水會使洗滌時間大約縮短20分鐘，但是會稍微減低洗滌的效果。依照上述連接到冷水源頭的同樣步驟連接到家庭熱水源頭。



連接排水管

- 將洗碗機的排水軟管插入直徑至少4公分的排水管中，或者也可以使用提供的塑膠支撐，將它放進廚房水槽，小心不要擠壓或過度彎曲軟管。務必預防軟管鬆脫和掉落。爲了這個目的，塑膠支撐內有個孔洞，可以將它綁到牆上或水龍頭上固定。
- 排水軟管的末端應該放置在介於30和100公分的高度，切不可使其泡在水中。假如是使用水平的排水延長軟管（最長3公尺），排水軟管可以放置在離地最高85公分處。



2.2 連接電源及預防措施



檢查電線的標示電壓和頻率，並符合貼在洗碗機門內緣的商標規格標示。



電源線上的插頭與對應的插座必須同款，並且符合有效規定。

插頭必須安裝於方便拔取的地方。

拔取電源插頭時，嚴禁以拉扯電源線方式來切斷電源。

萬一電線毀損，請通知經銷商派技術人員作維修或更換。



不可使用轉接器或分路接頭以避免可能過熱或燒壞。



萬一電線毀損，請向製造商或授權技術服務中心更換，以避免任何可能的風險。

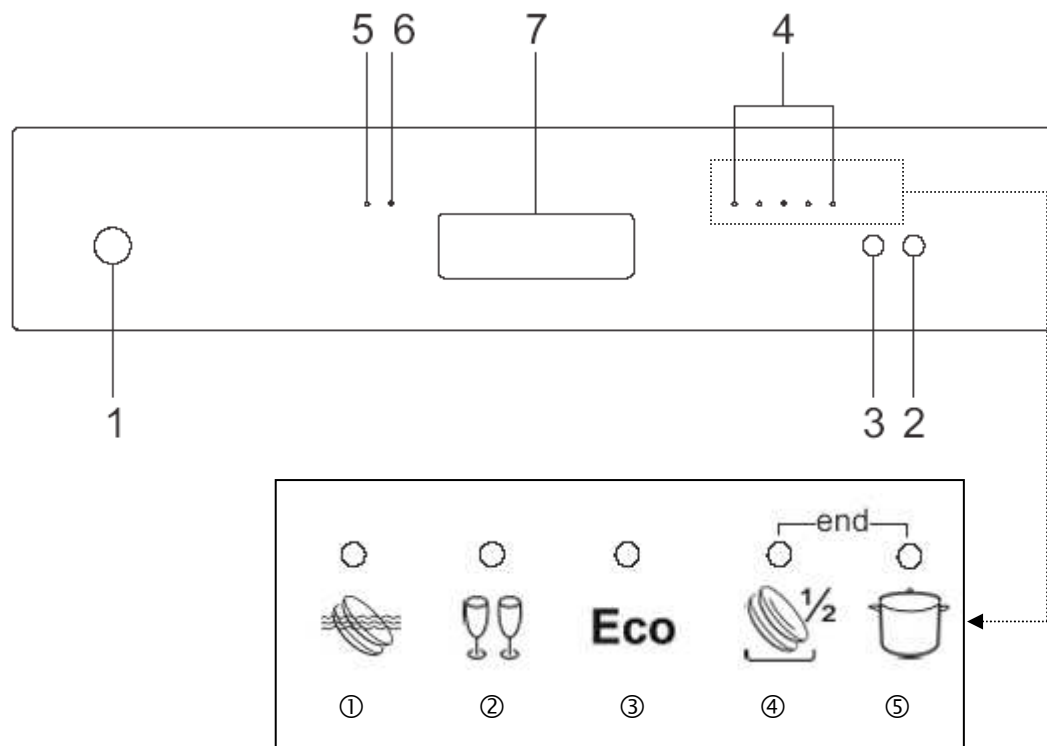
某些元件即使在未按下電源“開/關”按鍵時依然有通電。維修或者保養已前請先拔除電源線或者關閉總電源，以策安全。

安裝說明

3. 控制面板說明

3.1 上方控制面板

洗碗機的所有控制都集中在前方控制面板中。洗程選擇及設定要在門關上時才能使用。



- 1 電源“開／關”按鍵
- 2 洗程“開始／暫停”按鍵
- 3 洗程選擇按鍵
- 4 洗程功能指示燈【有①、②、③、④、⑤等5種功能選擇】
- 5 無軟化鹽指示燈／水質硬度調整指示燈（當在水質硬度調整模式下，燈號會閃爍）
- 6 無亮光劑指示燈
- 7 隱藏式開門把手

使用說明

設定洗程

參考下表依據餐盤種類和沾染污漬的程度選擇最適合的洗程。

清洗方案	圖示	碗盤種類與污漬程度	洗程進行	時間參考
1 浸漬		等待進行下一步洗滌的平底鍋與碗盤	冷預洗	15 分鐘
2 輕微清洗		輕微髒污的碗盤	以 45°C 洗滌 冷沖洗 以 70°C 沖洗 烘乾	65 分鐘
3 ECO 清洗		一般髒污與附著乾化殘渣的碗盤	冷預洗 以 45°C 洗滌 以 65°C 沖洗 烘乾	190 分鐘
4 半載清洗		沾染一般髒污與附著乾化的殘渣之一半數量的碗盤	以 65°C 洗滌 冷沖洗 以 70°C 沖洗 烘乾	90 分鐘
5 加強清洗		非常髒及附著乾化殘渣的平底鍋與碗盤	熱預洗 以 70°C 洗滌 冷沖洗 以 70°C 沖洗 烘乾	135 分鐘

使用**浸泡洗程**時請只放入一半的碗盤量，請勿全部裝滿。

※ 此部份所敘述之烘乾功能，為利用加熱器餘熱烘乾。

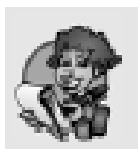


假如洗碗機門開啓或沒有關好的話，洗程將不會啓動。

使用說明

3.2 洗程

本產品配有控制面板，可執行電源開啓 / 關閉及設定洗程。詳細說明請參閱「**操作面板說明**」。

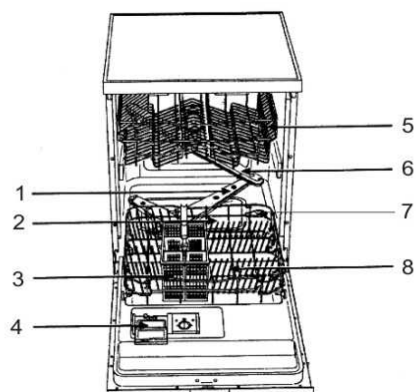


啓動洗程前請確認：

- 水龍頭已開啓。
- 在洗潔劑槽裡加入正確劑量的洗潔劑。
- 正確擺好洗碗籃。
- 確認噴水棒可以無阻礙地任意旋轉。
- 洗碗機門已確實關閉。

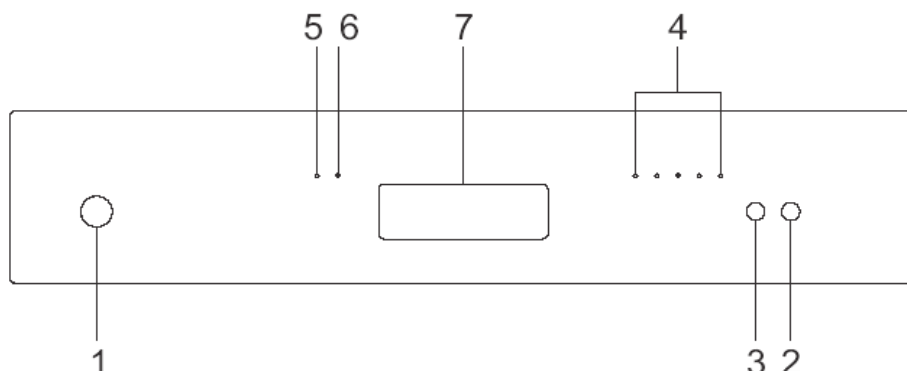
●右圖圖示說明

- | | | |
|-------------|---------|-----------|
| 1.下噴水器 | 2.過濾器 | 3.刀叉餐具專用籃 |
| 4.洗碗粉與亮光劑容器 | 5.上層洗碗籃 | |
| 6.上噴水器 | 7.軟化鹽槽 | 8.下層洗碗籃 |



3.2-1開啓

當按下“開／關”按鍵（下圖“1”）時，即啓動本產品電源。
指示燈將會顯示本產品的「狀態」。



3.2-2洗程設定

洗碗機門必須關緊才能設定洗程。

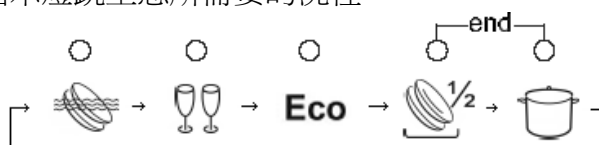
當洗碗機門開啓時，洗程功能指示燈（上圖“4”）不會亮。

3.3-3 洗程選擇

持續按洗程選擇鈕（上圖“3”）直到洗程功能指示燈跳至您所需要的洗程。

洗程選擇按鍵操作說明

1. 每按壓一次，將跳至次一功能項。
2. 功能循環方式為由左至右。



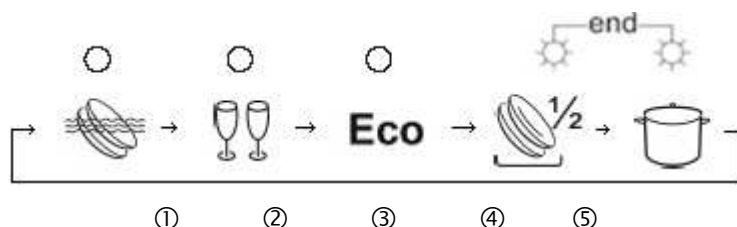
3.2-4 啟動洗程

如要開始洗程，按下**開始／暫停**按鍵 (2) 約2~3秒鐘，直到所選擇的洗程指示燈(4)開始閃爍 (並發出嗶的聲響作為確認)。

洗程進行中時，此燈將會持續閃爍，表示仍在執行洗程。

3.2-5 終止洗程

在洗程終止後會發出短促的嗶聲，且洗程指示燈(4)之第④與⑤指示燈同時亮起會閃爍 (控制面板印刷end其意為「終止」)。



3.2-6 中斷洗程

如要中斷進行中的洗程：

- 按下**開啓／暫停**按鍵 (2)；進行中的洗程顯示燈仍亮著 (確認嗶聲)；
- 您可以再按下按鍵 (2) 重新啟動洗程，或更改 / 取消洗程 (參見「**更改洗程**」或「**取消洗程**」)。

3.2-7 更改洗程

如要更改進行中的洗程，您必須：

- 中斷進行中的洗程：按下**開始／暫停**按鍵 (2) 約2~3秒鐘
- 重新選擇新洗程；壓控制面板按鍵 (3)
- 再度啟動洗程：按下**開始／暫停**按鍵 (2) 約2~3秒鐘。

3.2-8 取消洗程

- 如要取消洗程，持續按著**開啓／暫停**鈕 (2) 直到洗程中斷 (燈亮起，並有確認嗶聲)。
- 再按一次按鈕 (2) 並持續按著直到洗程指示燈(4) 之第④與⑤指示燈 (標示著「end終止」) 亮起。
- 水槽裡的水將會被排出，而洗程將會在中斷時終止。



假使在運轉過程中打開洗碗機門，關上門之後必須再度啟動洗程，洗程才會從中斷處繼續運轉。請參見「**啟動洗程**」。

假使洗槽溫度高於50°C，洗程將延遲30秒才會開始啟動。

使用說明

節省能源並保護環境

- 每次使用時盡量**裝滿**洗碗機。
- 不要在水龍頭下洗碗。
- 使用**最適合**每種碗盤裝載的洗程。
- 儘可能提供應本洗碗機溫度達60°C的熱水源。

減少清潔劑的消耗量並保護環境

洗碗機清潔劑所含的磷酸鹽對環境有害。為避免使用過量清潔劑並且節省電源，請遵守下列事項：

- 將較精緻的碗盤和能抗強效清潔劑、抗高溫的碗盤分開；
- 不可直接將清潔劑倒在碗盤上。

能源管理

- 當洗程結束、暫停或者設定好但未執行開始鈕，等待**5分鐘**後，洗碗機將轉換到待機模式來減少能源耗損。在此狀態下，洗碗機的操作介面燈會作動得較緩慢(約每五秒閃爍一次)。

3.2-9取出碗盤

- 洗程結束時，為了讓碗盤冷卻下來，請至少等待**20分鐘**再拿出碗盤。
- 為了預防上方洗碗籃的水滴到下方洗碗籃的碗盤上，**建議**先拿出下方洗碗籃，再取出上方洗碗籃。

使用說明

4. 操作說明

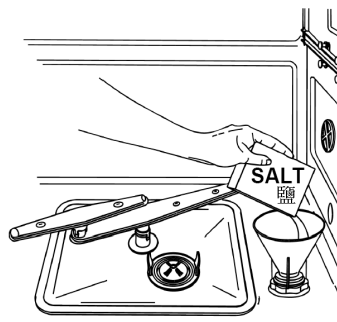
一旦正確安裝本洗碗機後，請準備以下步驟：

- 1 調整軟水系統；
- 2 加入軟化鹽；
- 3 加入亮光劑及洗碗粉。

4.1 使用軟水系統



水中所含的水硬度指數含量，可能造成乾燥碗盤上的泛白污跡，長期下來會造成碗盤光澤黯淡。本洗碗機附有軟水系統，可利用特殊的軟化鹽降低水的硬度。



使用中等硬度的水質時，貯鹽容器應在大約**20次**的清洗循環後補充。

貯鹽容器可容納約**1.7 Kg**的軟化鹽。貯鹽容器設於洗碗機的底部。移開下層洗碗籃後，將貯鹽容器的蓋子以逆時鐘方向旋開，以漏斗輔助將軟化鹽倒入容器內。請將蓋口處殘留的鹽屑清除乾淨之後再蓋上蓋子。



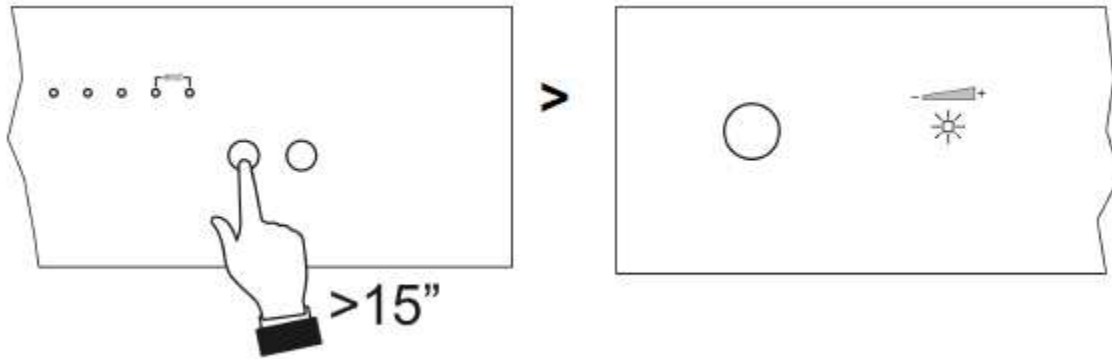
- 第一次使用本洗碗機時，除了加軟化鹽之外，還必須將**一公升的水**加入容器內。
- 每次補充貯鹽容器時，請確定**蓋子已安全鎖緊**。避免讓水與洗碗粉的混合液體滲入貯鹽容器內，以免損壞再生系統的運作。(此種損害不列入保固範圍)。
- **請勿完全裝滿貯鹽容器**。若使用軟化鹽片，請勿完全裝滿貯鹽槽。
- **僅限**使用家庭洗碗機專用配方的軟化鹽。
- **請勿使用調味鹽**，因其不容於水的物質成分，隨著時間，可能會對軟水系統造成影響。
- 必要時，在**洗程開始啓動前**先補充貯鹽容器。這可以讓水立即帶走過量的鹽水，鹽水在洗碗槽停留時間過久，可能會造成**生鏽現象**。



小心不要混淆軟化鹽與洗碗粉的包裝；誤將清洗碗粉倒入貯鹽容器將會損壞軟水系統。

4.1-1調整軟水系統

本洗碗機設有調整裝置，可隨供應水的硬度進行軟水系統的調整。
 多種選項的設定可以適用於各地的水質。水質硬度設定是利用按壓洗程選擇按鍵來開啓調整功能。壓著此鍵超過15秒後，水質硬度調整指示燈會開始閃爍，五個洗程功能指示燈會顯示目前的軟水設定。每壓按一次洗程選擇按鍵會進入下一段設定，請參閱下方設定表。



4.1-2軟水系統設定表

先確認水的硬度後依下列一覽表來設定軟水器。

水 硬 度			設 定
台灣地區 (ppm)	德國硬度 (°dH)	法國硬度 (°dF)	
0-105	0-6	0-11	○ ○ ○ ○ <small>end</small> ○
106-175	7-10	12-18	● ○ ○ ○ <small>end</small> ○
176-263	11-15	19-27	● ● ○ ○ <small>end</small> ○
264-368	16-21	28-37	● ● ● ○ <small>end</small> ○
369-491	22-28	38-50	● ● ● ● <small>end</small> ○
492-614	29-35	51-62	● ● ● ● ● <small>end</small> ○
615-877	36-50	63-90	● ○ ○ ○ ● <small>end</small> ○

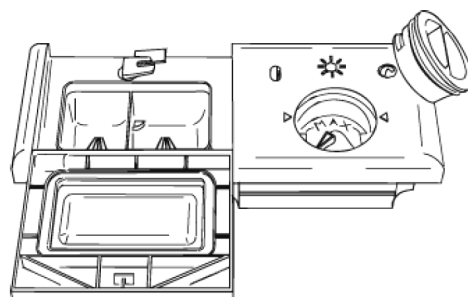
台灣地區水質硬度平均值參考一覽表如下：

地區	水質硬度平均值(ppm)	地區	水質硬度平均值(ppm)
北北基、宜蘭	50 ~ 120	桃園	80 ~ 100
竹苗	90 ~ 130	中投	60 ~ 170
雲嘉	130 ~ 250	台南	110 ~ 140
高屏	100 ~ 250	花東	50 ~ 190

※注意：此表數值僅供參考，實際供應水的硬度資訊請向您所在地的自來水公司洽詢。

4.2 使用亮光劑及碗盤清潔劑槽

洗碗粉及亮光劑的填充槽位於洗碗機門的內面：
洗碗粉填充槽位於左邊，亮光劑填充槽位在右邊。

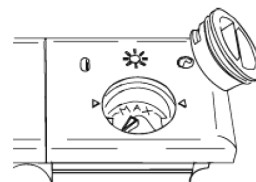


除了**浸漬**模式以外，在每次清洗循環開始之前，必須在**洗碗粉填充槽**加入必要的劑量。而亮光劑僅需在必要時進行補充。



4.2-1 加入亮光劑

亮光劑能加速碗盤乾燥，並能預防沉澱、污垢及水漬的形成；亮光劑會在最後的清洗循環時，於洗碗機門內側容器中自動加入水中。



4.2-2 添加亮光劑的步驟：

- 打開洗碗機門。
- 將容器蓋向逆時針方向旋轉1/4轉後，將蓋子打開。
- 將亮光劑加滿於容器內（大約140 cc）。蓋子邊的星狀的光學劑量指示器應該完全變暗。當光學劑量指示器再度變亮時，或者當控制面板上無亮光劑的指示燈亮起時，再補充亮光劑。
- 放回蓋子，以順時針方向旋轉蓋上。
- 用布將溢出的亮光劑擦拭乾淨，以避免洗程中產生過量的泡沫。

4.2-3 調整亮光劑填充槽的設定

本洗碗機出廠時設定為中硬度水質。但是在轉動填充槽的選項時可能會改變出廠設定：亮光劑量是依照填充槽的選項位置所配量。

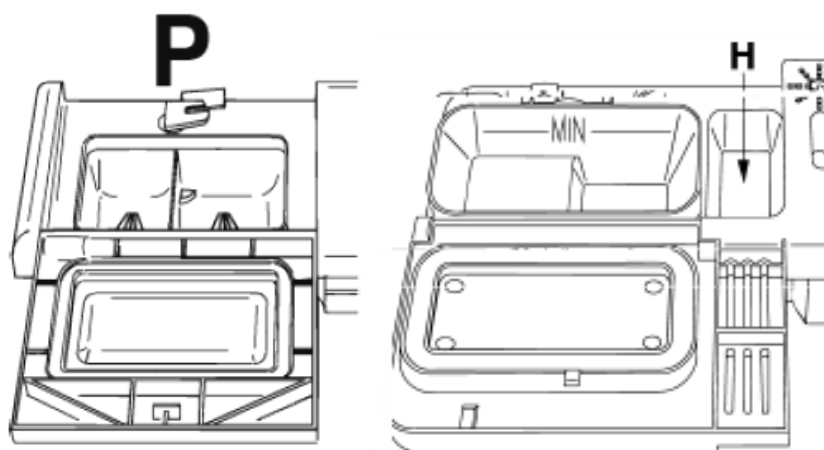
- 調整亮光劑的設定，首先將亮光劑填充槽的蓋口以逆時針方向旋轉1/4轉後，將蓋子打開。
- 接著用螺絲起子將亮光劑選擇器轉到希望的位置。
- 以順時針方向蓋回蓋子。



- 當碗盤失去光澤，或者出現明顯環狀污漬時，必須**增加**亮光劑劑量。
- 反之，當碗盤變得黏膩，或者出現白色條紋時，必須**減少**亮光劑劑量。

4.2-2加入洗碗粉

打開洗碗粉填充槽的蓋口，輕輕按下**P**按鈕。加入洗碗粉後小心蓋上蓋子。在清洗循環期間，填充槽會自動開啓。



- 選擇**加強清洗**模式時，除了一般劑量的洗碗粉之外，還必須於**H**分格內加入額外的劑量 (H分格位於P按鈕的右下方)。
- **僅限**使用洗碗機專用低泡沫的洗碗粉。為了最佳的清洗效果，請使用品質優良的清潔劑。
- 洗碗粉包裝必須密封保存在乾燥處以避免結塊，結塊的洗碗粉對清洗效果有負面的影響。一旦打開洗碗粉包裝，應儘量避免久放，以免洗碗粉失去效力。
- 請勿使用手洗配方的清潔劑，因為手洗用的清潔劑會產生大量泡沫，對洗碗機的運作會有負面影響。
- 加入正確的洗碗粉劑量。洗碗粉劑量不足會無法完全清除碗盤污漬，而洗碗粉過量並不會增強清洗效果。
- 市面上提供不同化學成份的液體或粉狀清潔劑，當中可能含有**磷酸鹽**，或者不含磷酸鹽，但含有**天然酵素**的成分。
 - 含**磷酸鹽**成份的清潔劑在**60°C**以上，對油漬及澱粉的清除效果更佳。
 - **酵素**清潔劑適用在低溫 (**40°C到55°C**)，較易作化學分解。在低溫下使用酵素清潔劑，可以達到傳統清潔劑在**65°C**時達到的效果。為了環保因素，我們建議您使用**不含磷酸鹽或氯**的清潔劑。

使用說明



- 市面還有聲稱無需使用軟化鹽或亮光劑的清潔劑片。在某些情形下，如在短時間及或低溫清洗的清洗循環之下，這些清潔劑並沒有良好的清洗效果。
- 假使發現到洗碗機的性能問題（如洗碗槽或碗盤上覆蓋一層白色膜層，乾燥情況不佳，或者清洗後碗盤上仍有污物），建議使用者重新使用一般產品（軟化鹽、粉狀洗碗粉，以及液體亮光劑）。
- 但是請注意，重新使用軟化鹽時，需要在幾個清洗循環之後，系統才會再度達到完全效能，因此在洗碗槽及碗盤上仍可能會有微量的白色膜層。若此現象持續過久，請洽詢代理商全省營業所。
- 使用片狀清潔劑時（記住本公司建議使用三個個別產品：洗碗粉、軟化鹽以及亮光劑），將清潔劑片放置在切割架內。因填充槽是為洗碗粉所設計，填充槽口在清洗循環間不會完全打開。這表示片狀清潔劑不會完全溶解（釋出），而可能會導致以下情形：
 - 在清洗循環間清潔劑量不足，導致清洗效果不佳；
 - 清潔劑在分配槽內形成固體狀結塊，並且在最後清洗循環中排放出來。



勿將清潔劑加入亮光劑槽內，即使是液態狀，都將對本洗碗機造成損害。

4.3 一般警告及建議



在第一次使用本洗碗機之前，建議閱覽以下關於清洗碗盤種類及放置方式的建議。一般對於家庭碗盤並沒有特別的限制，但在特定的情況下，必須考慮到碗盤的特性。將碗盤放置在洗碗籃內時，必須：

- 去除粗糙的食物殘渣：如骨頭，魚骨等，這些殘渣可能會造成濾器的堵塞，或者損害到沖洗水泵。
- 將留有焦漬的壺及平底鍋的底部先在水中浸泡，以幫助燒焦殘留的去除，之後再放入下層洗碗籃內。
- 將碗盤放進洗碗機前可先稍微沖洗，再放入洗碗機內。

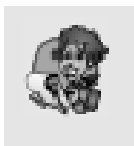
正確的放置碗盤能確保達到最佳的洗滌效果。

- 確定所有碗盤已放置妥當，避免在清洗循環時傾倒，或者阻礙噴水棒的旋轉。
- 請勿在洗碗籃內放置過小的物品，以防止這些物品掉落並阻礙噴水棒或水泵。
- 像杯、碗、玻璃杯及茶壺等容器應永遠以開口朝下的方式放置，並將杯口等稍微傾斜放置，讓水能夠完全排乾。
- 請勿將碗盤以層層堆疊方式擺放。
- 請勿將玻璃杯與玻璃杯間的距離靠得太近，以避免相互碰撞造成破裂，也避免玻璃杯的接觸面殘留污漬。
- 底部凹進的杯子、碗盤，水會積在凹洞裡較不易烘乾與蒸發。

警告！

確定所有清洗物品皆可安全使用於洗碗機內。

使用說明



不適用於洗碗機的物品有：

- **木製碗盤及鍋、壺**：這些物品可能在高溫洗滌時損壞。
- **手工製品**：手工製的碗盤很少適用於洗碗機進行洗滌。高水溫以及清潔劑的使用可能會損壞這些物品。
- **塑膠碗盤**：耐熱的塑膠碗盤必須放置於上層洗碗籃內進行洗滌。
- **銅、錫、鋅及黃銅製品**：這些材質的物品容易染色。
- **鋁製品**：鍍鋁製品可能會掉色。
- **銀製品**：銀製品可能會染色。
- **玻璃及水晶**：一般來說，玻璃及水晶製品可以放置洗碗機洗滌。但是特定種類的玻璃及水晶可能在洗滌過後失去光澤，或者喪失純淨度。因此，我們建議在洗滌這類物品時，以較溫和的洗滌模式清洗。
- **裝飾用品**：市面上的裝飾用品通常可以放置洗碗機洗滌，但其色澤在多次洗滌過後可能會褪色。倘若有褪色的疑慮，建議先以較少數量開始試洗大約一個月。

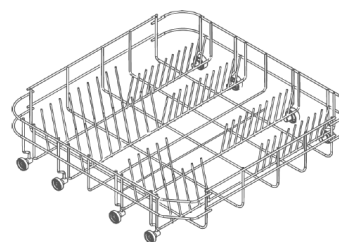


4.4 使用洗碗籃

本洗碗機可容納12副碗盤，包含淺盤放置處。

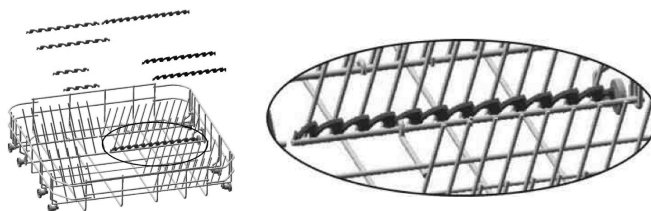
4.4-1 下層洗碗籃

下層洗碗籃承受下層噴水棒所噴出的全部水力，因此應該放置最堅固，且沾有較多污漬的物品。各種放置組合皆可，只要將碗盤、壺及平底鍋的污漬面朝向底部的噴水推進方向擺放即可。



4.4-2 下層洗碗籃的碗盤支架配件

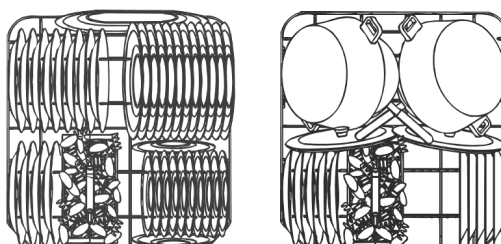
碗盤支架配件可以改善碗盤的烘乾效果。配件包內提供碗盤支架配件，若要使用碗盤支架配件，請將其固定在碗籃內，如圖所示。



4.4-3 下層洗碗籃的餐具擺放

小心擺放平面盤具、湯盤、點心盤、托盤和鍋蓋等，將之垂直擺放。壺及平底鍋類及鍋壺蓋必須上下顛倒放置。擺放湯盤及甜點盤時，確定之間留有空隙。盤與盤之間請留一點距離，以便讓水容易通過。

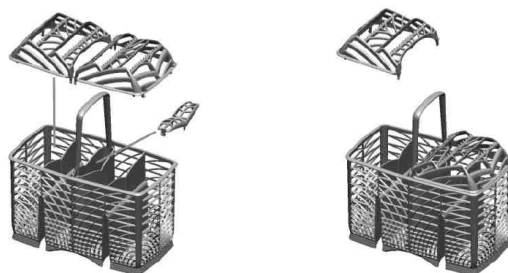
擺放範例：



使用說明

4.4-4 刀具籃

- 刀具籃頂端有左右兩個可拆式刀叉格架，刀具可以依格架擺放，保持適當的間隔距離，讓水能有效通過。刀具支撐及中央蓋皆放置於配件袋內。中央蓋僅有遮蓋功能：請勿將刀具放入其中。
- 刀具籃頂端的兩個刀叉格架，皆可以**分離並且單獨使用**。
- 刀具應整齊放置籃內，刀柄朝下擺放。擺放時小心不要被刀片割傷。除了刀片長度應避免阻礙到上層噴水棒的刀具之外，其餘所有類型刀具皆適用於刀具籃。長柄杓、木湯匙及料理刀，皆可放置上層籃中，**但要確定刀片沒有伸出籃外**。
- 刀具籃可以放置在下層洗碗籃的任意位置來做理想的利用



4.4-5 上層洗碗籃

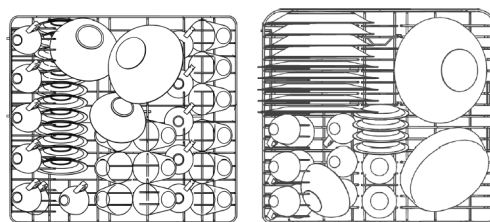
- 建議上層洗碗籃擺放中小型物品，如玻璃杯、小盤子、茶杯及咖啡杯、淺碗、以及少量的耐熱塑膠品。倘若將上層洗碗籃調至最低位，也可以放置僅有輕微污漬的淺盤。
- 爲了完全利用到所有空間，洗碗籃頂端的兩個塑膠格架可以拉起，提供如高腳玻璃杯物品的擺放空間。



4.4-6 上層洗碗籃的餐具的擺放

將盤子面向前擺放，杯子和碗類等應永遠朝下擺放。洗碗籃左邊可以擺放兩層的杯子及玻璃杯。中央可以放置盤子及小碟子，將之筆直放入盤托格內。

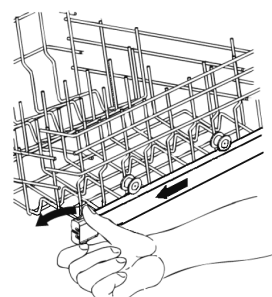
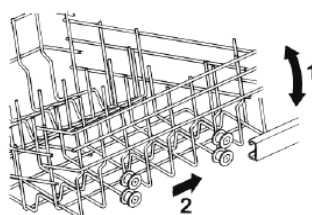
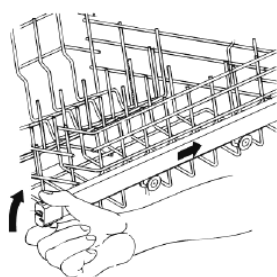
擺放範例



4.4-7 上層洗碗籃的調整

上層洗碗籃可以依照使用者需求，以及下層洗碗籃內的碗盤高度，調整兩者的位置。調整程序如下：

1. 拉出右籃的滑槽；
2. 首先，如圖示將定位器取下；
3. 推出滑槽，鬆開滑輪；
4. 依照需要的高度，將上面或下面的滑輪裝入滑槽內；
5. 將定位器調回原來位置。



5. 清潔及保養



在進行任何動作前，應先將本電器的電源拔起，或關上電源總開關。

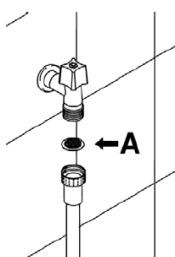
5.1 洗碗機清潔方法建議及注意事項

5.1-1 嚴禁使用具酸性及腐蝕性清潔劑。

將軟布沾濕，或沾上一般適用油漆表面的清潔劑，定期清潔洗碗機外部及洗碗機門框。以濕海綿清潔密封門條。建議定期（一年一次或兩次）清潔洗碗槽及密封門條，用軟布及水清除沉澱物。勿用強性的清潔劑避免損傷表面失去光澤。

5.1-2 清潔進水軟管中的濾網

- 在洗碗機進水口接水源處的軟管裡的濾網A需要定期清潔。
- 關閉進水口的水源後，鬆開進水軟管末端，將濾網A取出，用自來水溫和仔細的清洗。
- 將濾網A放回原處，並小心將進水管歸位鎖好。

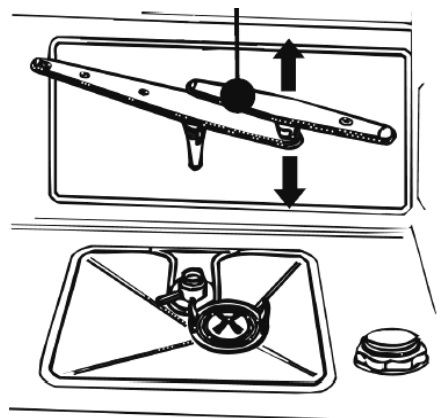
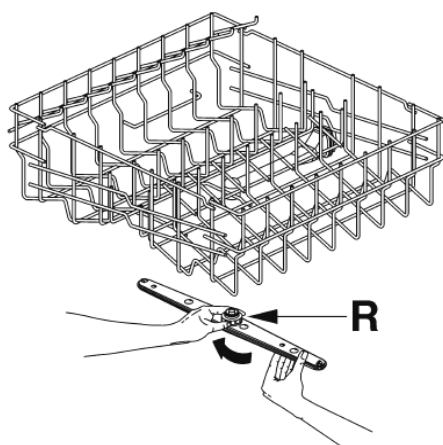


5.1-3 清潔噴水棒

噴水棒可輕易定期拆下清洗噴嘴，以預防濾嘴的阻塞。以自來水清洗噴水棒，並仔細歸位，**確定噴水棒可以正常旋轉**。

取出方法：

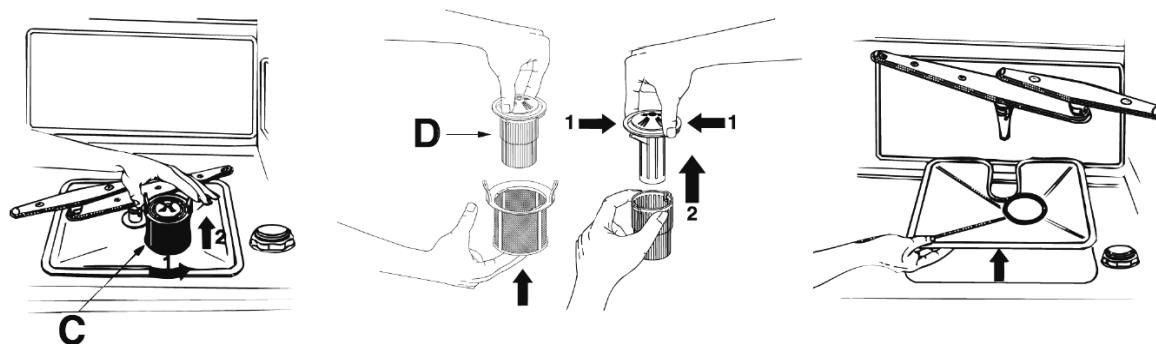
- 鬆開鎖環R以拆除上層噴水棒。
- 移除繞行噴棒，先握住較長的棒邊，將環繞裝置輕輕地向上拉起。然後將旋轉噴水棒分開，取出後在水源下沖洗噴棒後將之歸位。
- 組裝歸位之後，**確定噴棒可以自由轉動**。若無法自由轉動，檢查噴棒是否正確安裝。



使用說明

5.1-4 清潔過濾器

- 建議定期檢查中央過濾器C，必要時請清洗。取出過濾器時，握緊過濾器墊圈，以逆時針方向旋轉往上拉起取出過濾器。
- 壓下中央濾器D的下側，分開其外的微細濾網。
- 輕壓兩側將頂蓋拉起拔出，便可將組合塑膠過濾器的兩個部件分開。
- 分開過濾器後，以反時鐘方向旋轉噴水器取出。
- 再向上提取出不鏽鋼過濾器。



5.1-5 正確保養之一般警告及建議

- 不鏽鋼過濾器必須用硬毛刷，在自來水下清洗。
- 拆卸過濾器時，請注意勿讓食物殘渣掉進槽內，若有任何殘渣掉入坑槽，可能導致阻塞液壓元件或阻塞噴水棒器噴嘴頭。
- 小心並正確將清理過的過濾器歸位，避免損壞到水泵。

5.1-6 長期不使用洗碗機時：

- 連續啟動兩次浸漬洗程。
- 拔除電源插頭。
- 洗碗機門稍微打開通風，避免清洗槽內部產生臭味。
- 裝滿亮光劑填充槽。
- 關閉進水的水龍頭。

5.1-7 啟動長期擱置未使用的洗碗機時：

- 檢查水管內是否有污泥沉澱或生鏽：若有此情形，打開進水的自來水源幾分鐘，讓水通過水管。
- 重新將插頭插上電源插座。
- 重新接上進水管，然後打開水龍頭。



輕微問題排解：機器出現一些小問題時，可以藉由以下指示進行修復

倘若無法啟動洗程，請檢查：

- 洗碗機電源線是否已經插上；
- 是否因停電，造成無法啟動洗程；
- 水龍頭是否已經打開；
- 洗碗機門是否關妥。

倘若洗碗機內有水殘留，請檢查：

- 排水管是否有糾結現象；
- 出水排水管是否受阻；
- 洗碗機過濾器是否阻塞。

倘若碗盤清洗不乾淨，請檢查：

- 洗碗粉劑量是否正確；
- 特殊貯鹽容器內是否有軟化鹽；
- 碗盤是否正確擺放；
- 選擇的洗程是否適合碗盤的種類及污漬程度；
- 所有的濾器是否乾淨，且放置正確；
- 噴水棒的噴嘴是否受阻；
- 噴水棒旋轉範圍是否有障礙物。

倘若碗盤沒乾，或者洗後碗盤黯淡無光澤，請檢查：

- 亮光劑槽是否空了；
- 亮光劑槽的設定是否正確；
- 是否使用良好品質的洗碗粉，及洗碗粉是否過期（例如將清潔劑盒打開等不適當的存放方式）。

倘若碗盤出現斑紋或污跡等現象，請檢查：

- 亮光劑槽的設定是否過高。

倘若洗碗槽內可見到些許生鏽現象：

- 本洗碗槽是鋼製品，因此任何鏽漬皆因於外在因素導致（水管鏽片、壺、或刀具等）。市面上有販售特殊產品，可以去除鏽漬；
- 檢查使用的洗碗粉劑量是否正確。有些清潔劑比其他清潔劑更具腐蝕性。
- 檢查貯鹽容器蓋口是否鎖緊，並檢查軟水設定是否正確。




























倘若以上的問題排除指示仍未解決您的問題，請洽最近的服務中心。


警告：任何未經授權合格之人士的操作施工，將不受本產品之保固，且應由使用者自行付費。


使用說明


6. 簡易故障排除

本洗碗機指示燈可同時亮起，顯示數個機件故障。各亮燈的表示意義如下：

故障顯示				說明
E1				自動偵測漏水功能故障 發生漏水現象代表本系統故障。請洽售後服務中心。
E2				安全水位 洗碗機內的水位控制系統故障。請立即中斷洗程，並關掉洗碗機電源。再度啟動洗碗機，重新設定洗滌模式，啟動清洗循環。如果問題仍未解決，請洽售後服務中心。
E3				熱水功能故障 水未加熱、或者加熱參數不正確、重複洗滌模式；如果問題仍未解決，請洽售後服務中心。
E4				水溫監控故障 中斷洗程，並關掉洗碗機電源。再度啟動洗碗機，重新設定洗滌模式，啟動清洗循環。倘若問題仍未解決，請洽售後服務中心。
E5				進水故障 洗碗機無法進水，或者無法正確進水。檢查接水處是否正確，進水源是否打開，以及過濾器是否阻塞。倘若問題仍未解決，請洽售後服務中心。
E6				抽水故障 洗碗機未排水，或者無法正常排水。檢查排水管是否有糾結或擠壓的現象，並檢查虹吸管及過濾器是否阻塞。倘若問題仍未解決，請洽售後服務中心。
E7				渦輪流量調節器故障 洗碗機無法正確測量進水量。中斷洗程，並關掉洗碗機電源。再度啟動洗碗機，重新設定洗滌模式，啟動清洗循環。倘若問題仍未解決，請洽售後服務中心。
E8				交替洗滌系統故障 中斷洗程，並關掉洗碗機電源。再度啟動洗碗機，重新設定洗滌模式，啟動清洗循環。倘若問題仍未解決，請洽售後服務中心。
E9				進水系統故障 。請洽售後服務中心。

 指示燈熄滅

 指示燈亮起

 指示燈閃爍

使用說明



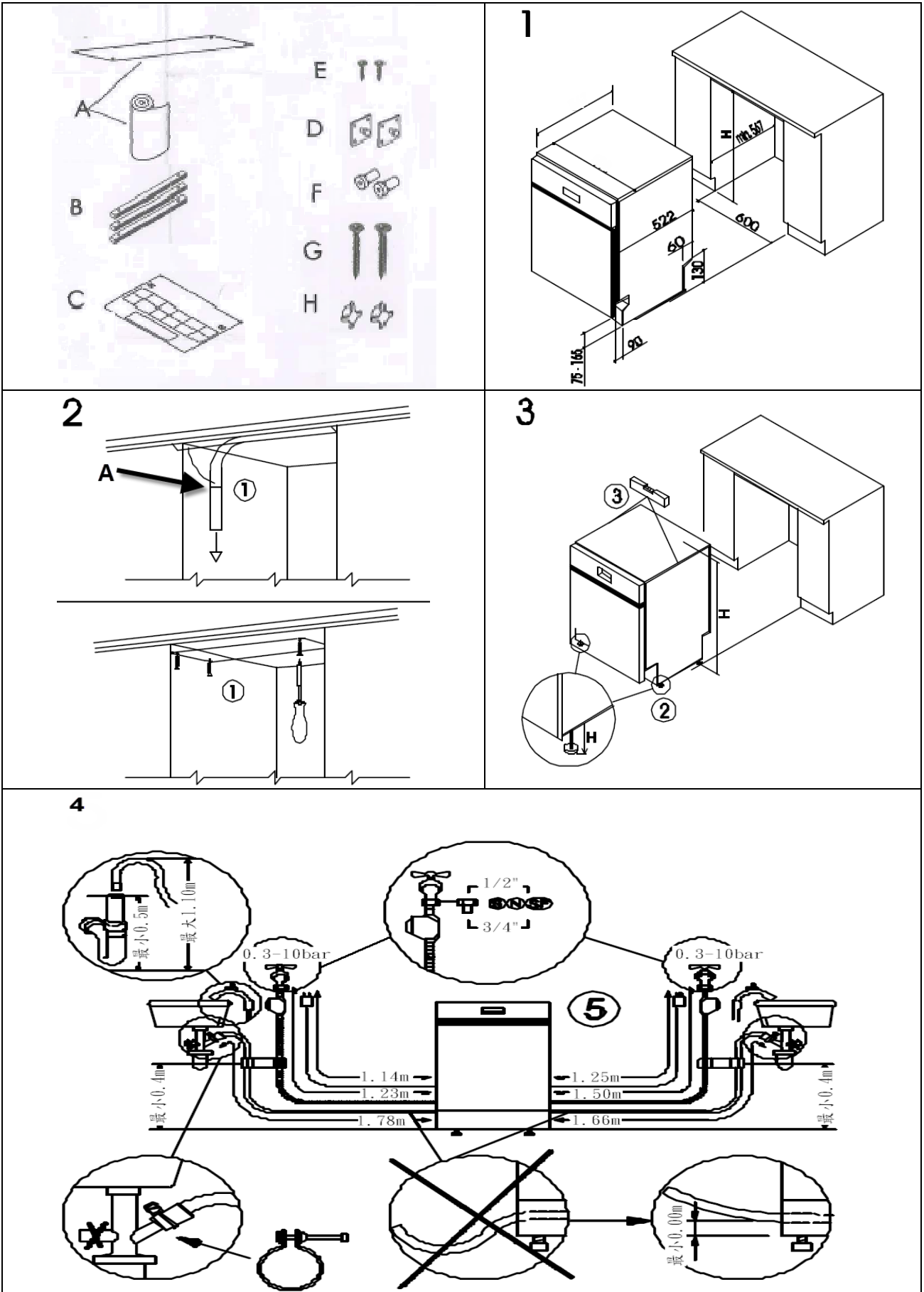
倘若警報響起，洗碗機會中斷進行中的洗程，並且亮起故障燈。
E1、E2、E3、E4、E8及E9警報會立即中斷現行的洗程。
E5與E6警報會中斷進行中的洗程，一旦問題排除，會繼續執行洗程。
E7警報會在清洗程序最後才顯示，因為該問題對洗碗機運作無害。
如要「重設」警告器，您必須：
將洗碗機門打開後再關上，或者將洗碗機電源關掉後再打開。一旦重新開機，必須重新選擇洗滌模式。

倘若問題仍未解決，請洽授權服務中心。

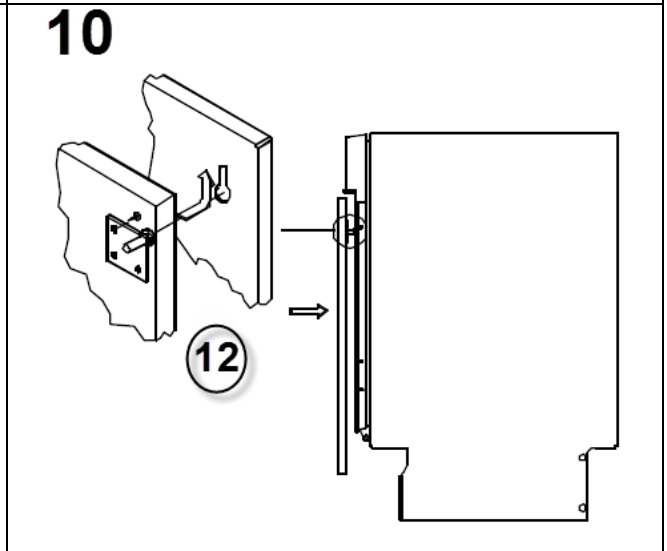
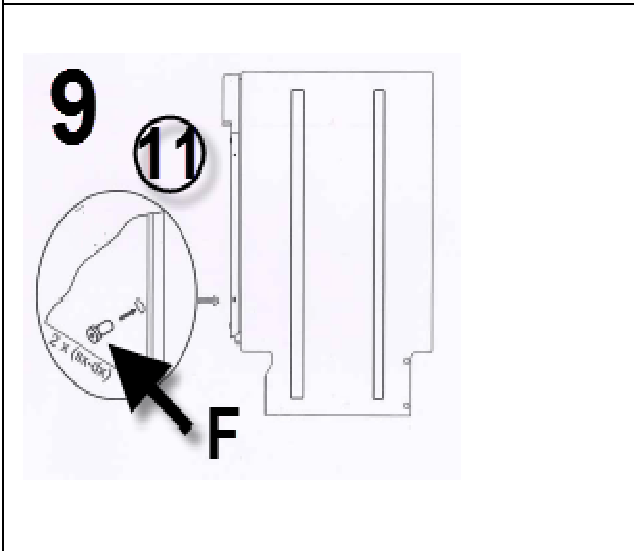
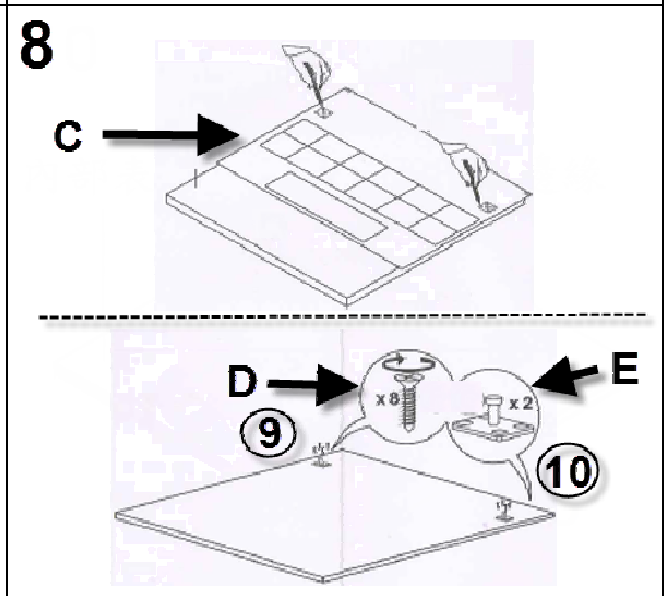
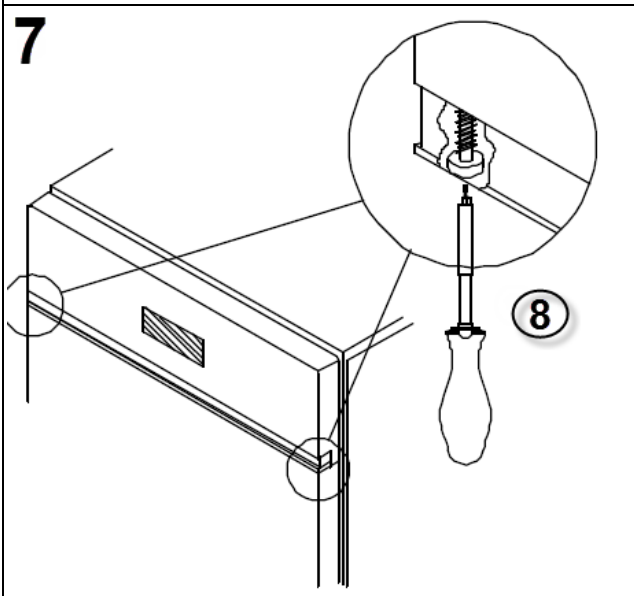
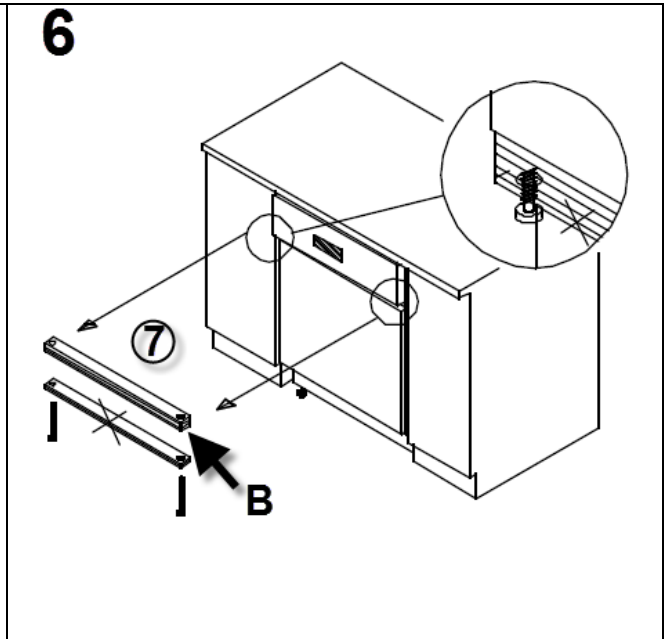
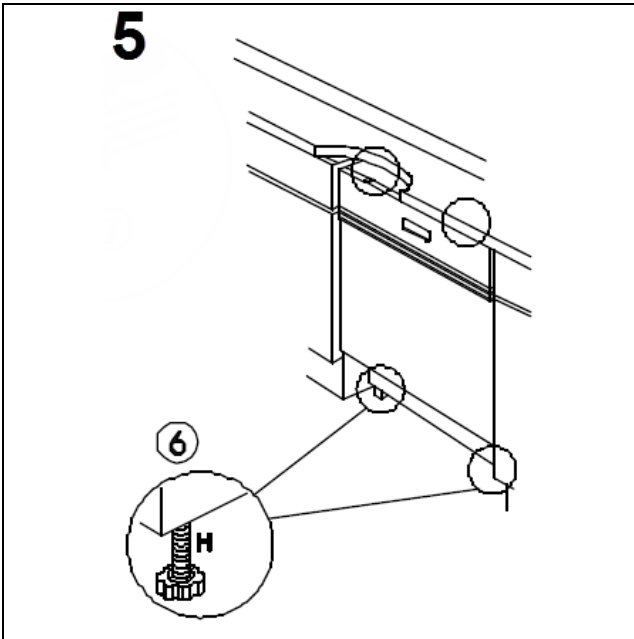
技術性資料

型號	PLTW630
寬度	597 × 599 mm
操作面板外緣測量沖水深度	570mm
高度	820mm~890mm
容量	12副標準碗盤
供水水壓	最小0.05—最大0.9MPa（最小0.5至最大9bar）
電力特性	參閱規格標籤(功率標示) 額定電壓 115 V 額定頻率 60 Hz 額定功率 1.3 kw 額定容量 13 A
產地	義大利

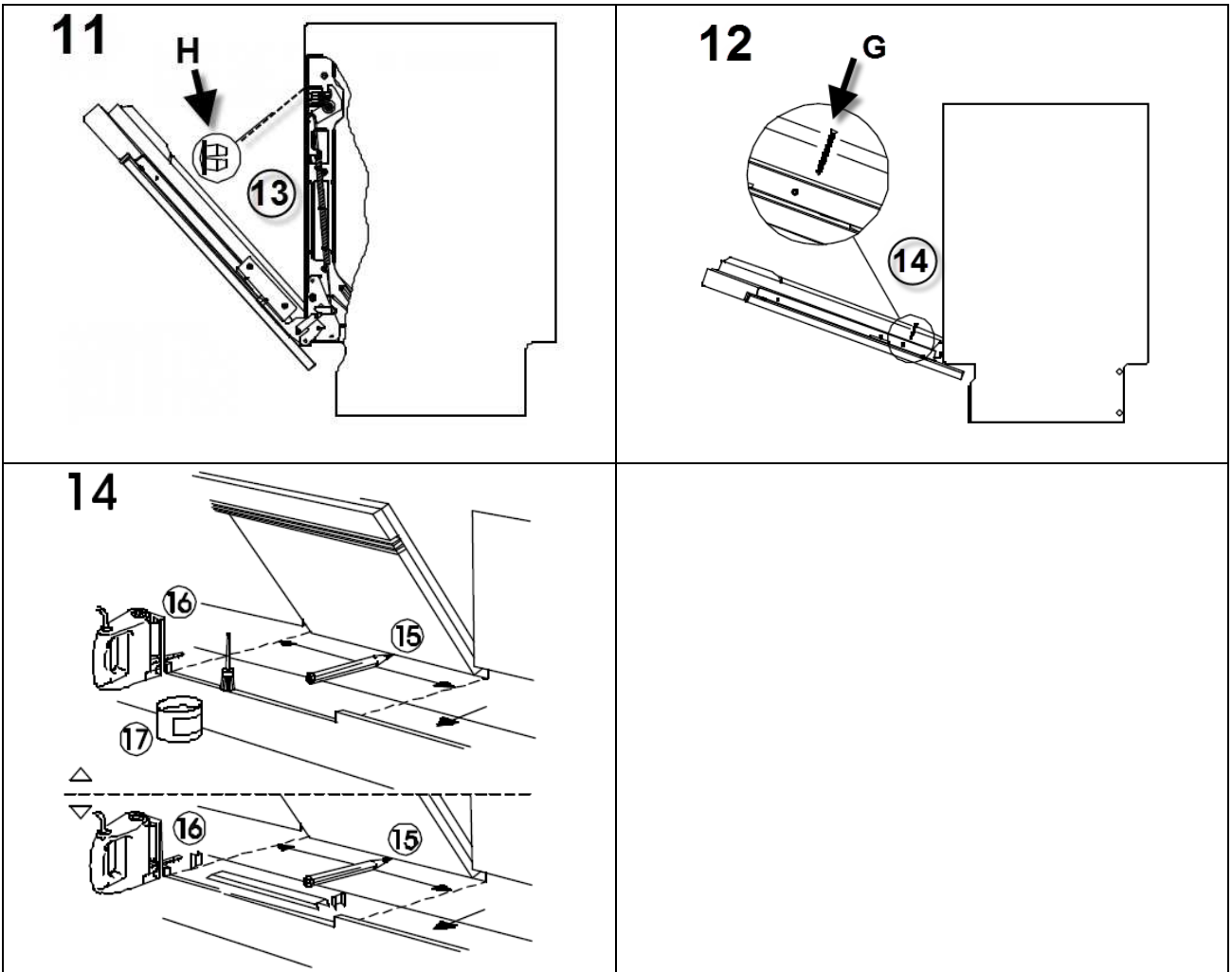
補充注意事項



補充注意事項



補充注意事項



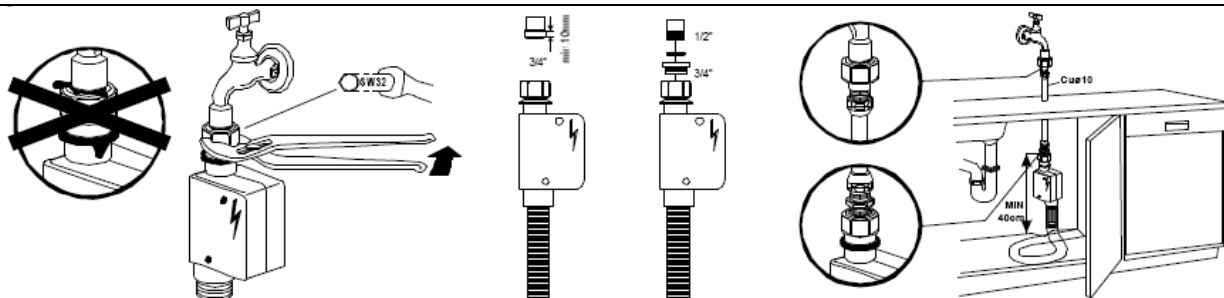
補充注意事項

注意：下圖中之進水軟管，阻水裝置會因機型、地區而有不同或無配置，請依照實物參考下列圖示及說明。

進水軟管—自動偵測漏水安全裝置

自動偵測漏水是一項安全裝置。自動偵測漏水能夠確保淡水水管僅在實際水流時減緩水壓。萬一水管在此時漏水，噴水處的磁閥會阻斷水流，水管便不受水壓壓迫。

阻擋水管水流的磁閥具有電力控制零件。因此不應浸泡在水中。倘若此遮蔽受損，必須將洗碗機插頭拔除。



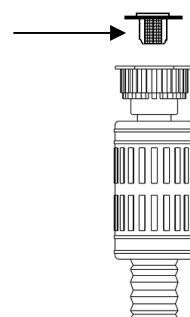
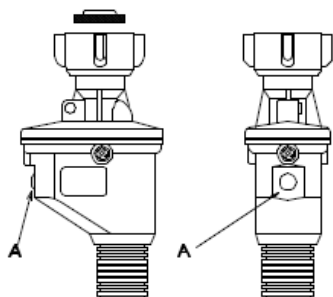
進水軟管—阻水系統

阻水系統裝置防止軟水管因年代久遠導致漏水而造成的損害。在阻水系統中，當滲漏的水填滿波紋水管時，將會啟動阻水閥，並阻斷本機器的水源。

進水軟管

外層波紋水管

本圖的故障顯示在視窗A的紅色區域。



一旦發生故障時，請洽服務中心。

台灣總代理

豪山國際股份有限公司 HOSUN UNIVERSAL CO., LTD.

台中市潭子區 42754 中山路 493 巷 23 弄 71 號 TEL:04-25343566 FAX:04-25326165
<http://www.hosun.com.tw> E-mail:service@hosun.com.tw 客戶服務專線:0800-035568



基隆：TEL 02-24310095 台北：TEL 02-22991580 桃園：TEL 03-4395988
竹苗：TEL 03-5181151 台中：TEL 04-25352557 雲嘉：TEL 05-2772007
台南：TEL 06-3550111 高雄：TEL 07-3412210 宜蘭：TEL 039-552424