

電熱烘碗機

FW-6880, FW-8880, FW-9880,
FW-6882, FW-8882, FW-9882
F-6025

使用說明書

◆ 謝謝您的惠顧 ◆

非常感謝您購買豪山牌電熱烘碗機，
請詳細閱讀本說明書之後，正確使用
本產品，並妥為保存。

■ 性能規格表

注意：不得以任何形式修改機器本體使之不符下表規格，若違反此項規定而造成損害，本公司將不負任何責任

規格 / 型號	FW-9882	FW-8882	FW-6882	FW-9880
外型尺寸	898x327x397	798x327x397	598x327x397	898x327x397
臭氧功能	○	○	○	
紫外線功能				
吊掛	○	○	○	○
方式	○	○	○	○
桌上型				
過溫裝置功能	○	○	○	○
烘乾時間	30/60/90 分鐘三段設定			
內壁材質	不鏽鋼			
碗盤架材質	不鏽鋼			
額定電壓	110V / 60HZ			
消耗電功率	280W(瓦)			
照 明	13WPL(燈)			
淨 重(KG)	16.5	15.5	13.5	16.5

規格 / 型號	FW-8880	FW-6880	FW-6025		
外型尺寸	798x327x397	598x327x397	598x327x397		
臭氧功能			○		
紫外線功能					
吊掛	○	○			
方式	○	○			
桌上型			○		
過溫裝置功能	○	○	○		
烘乾時間	30/60/90 分鐘三段設定				
內壁材質	不鏽鋼				
碗盤架材質	不鏽鋼				
額定電壓	110V / 60HZ				
消耗電功率	280W(瓦)				
照 明	13W PL(燈)				
淨 重(KG)	15.5	13.5	14.5		

註：F-6025 操作說明、使用方法等同於FW-9882/FW-8882/FW-6882機型，無附件

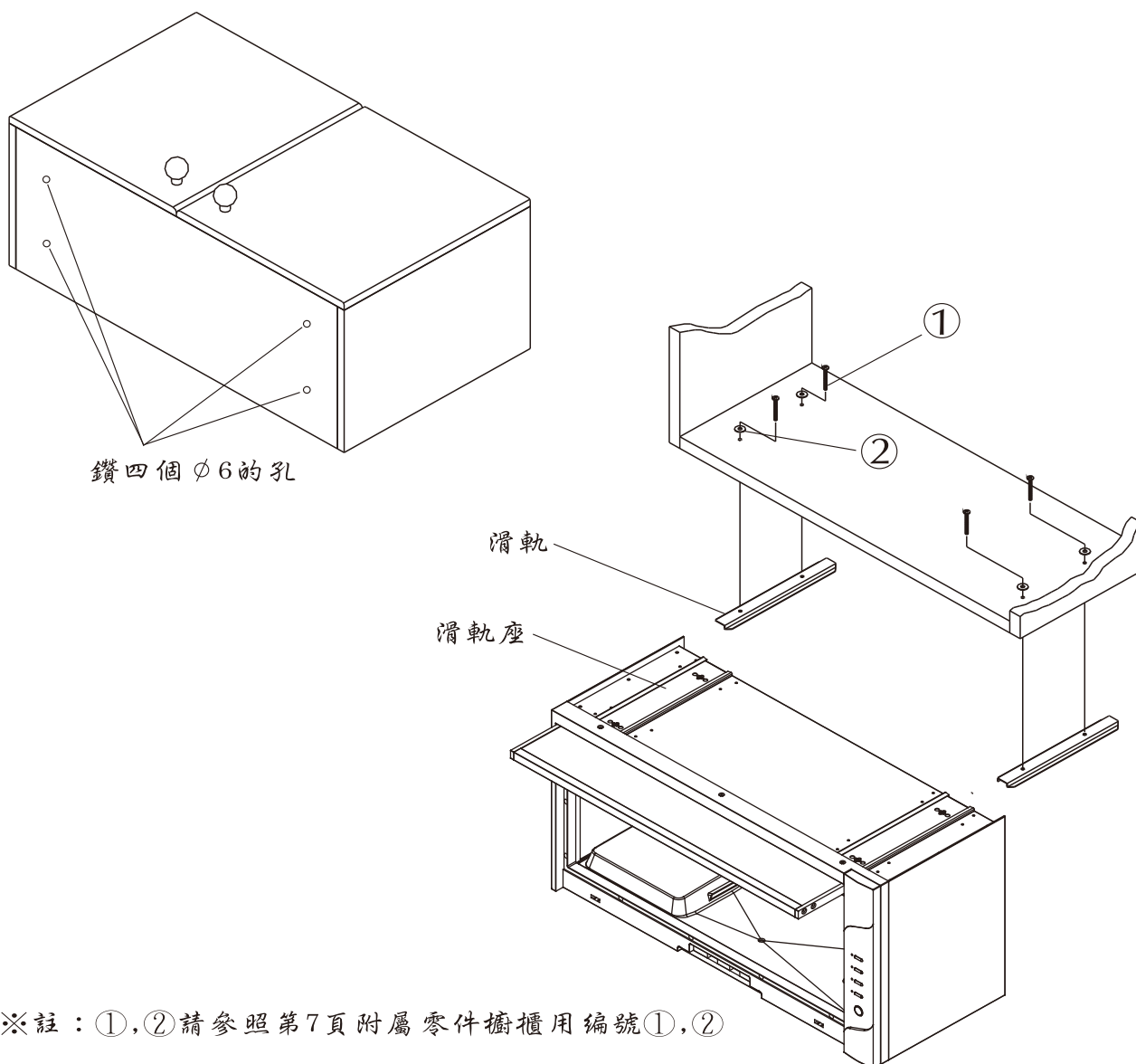
目 錄

1. 安裝方法(一)	1
2. 安裝方法(二)	2
3. 網架的安裝	2
4. 確認啓動	2
5. 注意事項	3
6. 操作說明	4
7. 時間設定中途變更.....	5
8. 使用方法	5
9. 各部名稱	6
10. 清潔與保養.....	7
11. 附屬零件	7
12. 售後服務	8

一.安裝方法(一)

安裝櫥櫃的方法

- 請使用包裝中所附的紙板先在吊櫥上鑽4個孔。
- 鑽好4個孔之後，將四支M5XP0.8螺絲套入鐵板華司，穿過已鑽好之吊櫥4個孔，使螺絲釘鎖緊這二支滑軌，將烘碗機推靠在二支滑軌座上，並往內推至裡端。
- 鎖緊四支M5XP0.8螺絲，避免烘碗機滑動便完成了。

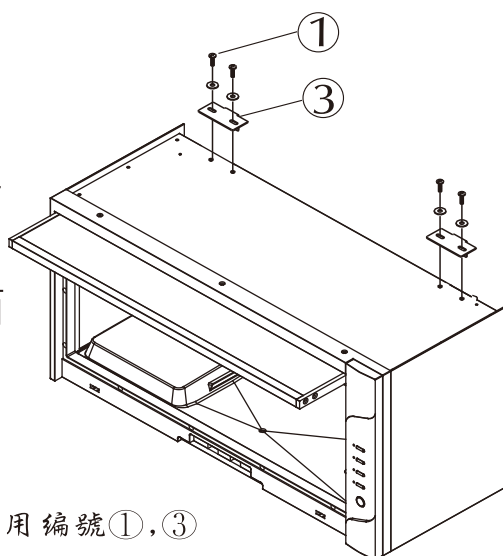


二.安裝方法(二)

安裝牆壁的方法

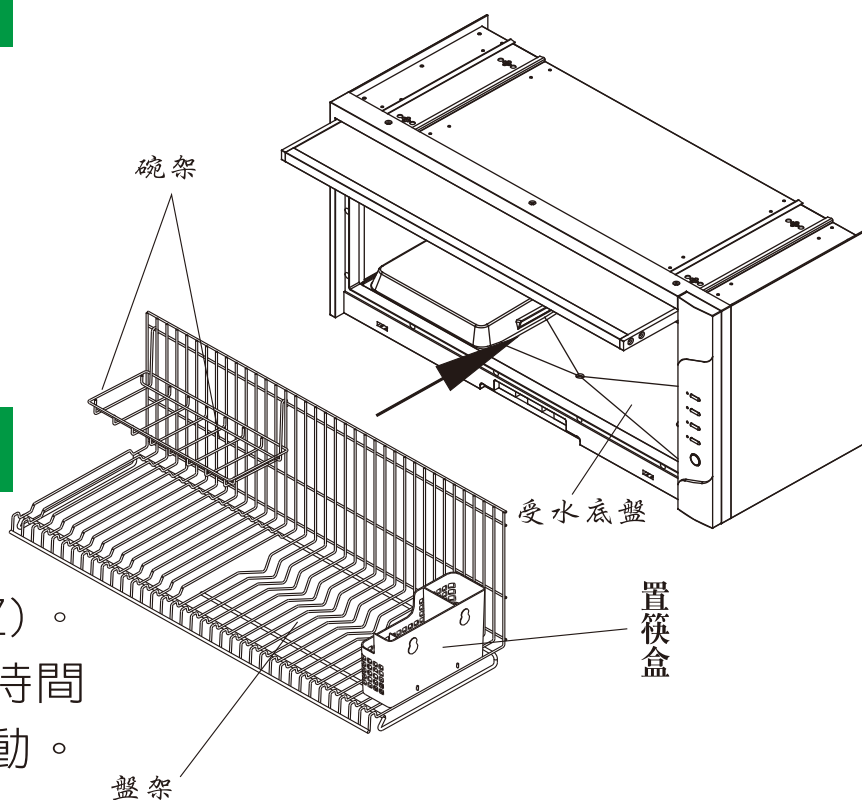
取得選配吊板二只、掛板二只，吊板固定於烘碗機上方，掛板用鑽頭各鑽四個洞(內附有螺絲四只塑膠栓四只)固定於牆上，把烘碗機掛上即可。

※註：①,③請參照第7頁附屬零件牆壁用編號①,③



三.網架的安裝

請依右圖安裝電熱烘碗機之碗架、盤架及置筷盒。



四.確認啓動

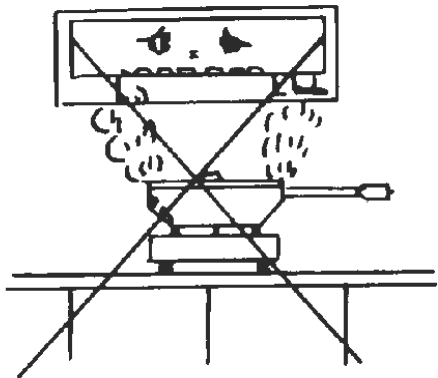
- 請把插頭插入插座(AC 110/60 HZ)。
- 按下電源鍵及按時間設定鍵並確認啓動。

注意

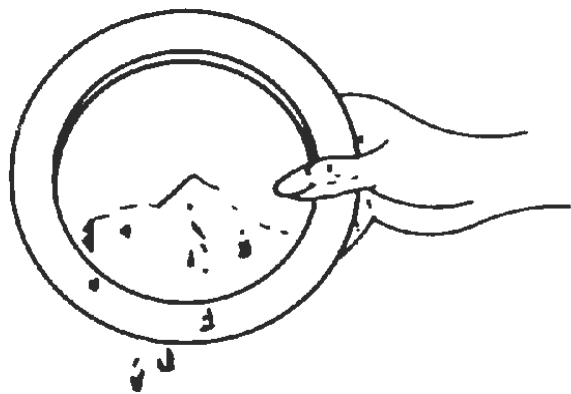
1. 本烘碗機的電源為110V (60HZ)的交流電，三芯電源插頭
- 2. 為了確保安全，必須安裝合適電源插座，並且電源插座必須可靠接地
- 3. 電源插座應使用3芯防水型插座

五. 注意事項

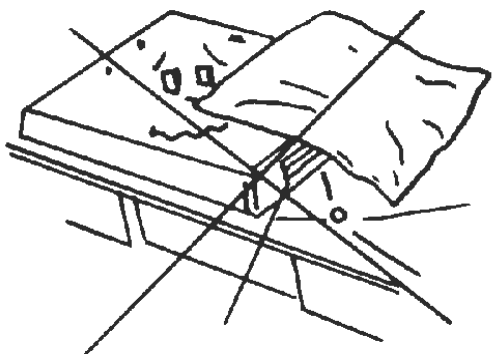
- 請勿在電熱烘碗機下方使用加熱器具。(因會導致變形、故障)



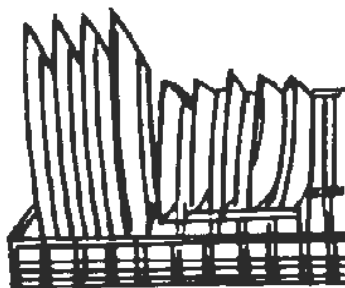
- 餐具上的水要倒掉。若想烘得乾的話，在洗完餐具之後，請把留在底部的水倒掉。



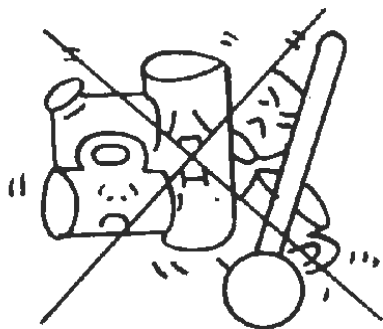
- 熱風出口不得阻塞或是沾到水。(這樣會造成烘乾不足、故障)



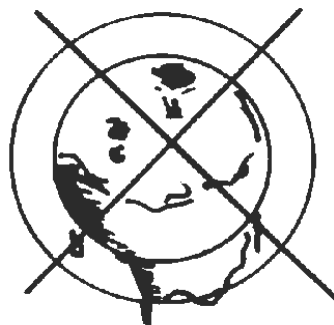
- 餐具間要有空隙。餐具若排的太密，會不容易烘乾、餐具與餐具之間儘可能留一些空隙。



- 漆具、耐熱度欠佳的塑膠類餐具、厚度變化大的玻璃杯不可放入。(否則會發生變形、變質。)

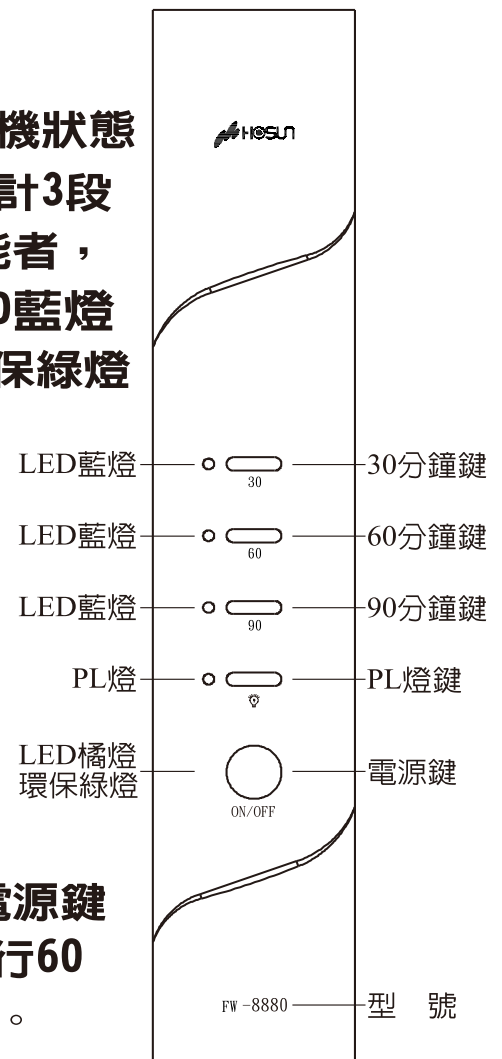


- 徹底清除污垢。若餐具上仍留有油污，就把它收入機體內的話，會有臭味，所以需將餐具、鍋子內的污垢徹底清除之後再放入。



六. 操作說明

- 一、電源插頭插上電源。
- 二、按下“電源鍵”，LED橘燈亮，通電待機狀態
- 三、烘乾時間:30分鐘、60分鐘、90分鐘計3段
 1. 按下“30分鐘鍵”（若選購無臭氧功能者，僅執行烘乾功能，LED藍+橘燈亮)LED藍燈亮，同時電源鍵處的LED橘燈轉為環保綠燈亮，此時臭氧(O₃)功能執行10分鐘；臭氧執行完畢，電源鍵處的LED環保綠燈轉為橘燈，繼續執行30分鐘烘乾功能；執行完畢LED藍燈滅。
 2. 按下“60分鐘鍵”（若選購無臭氧功能者，僅執行烘乾功能，LED藍+橘燈亮)LED藍燈亮，同時電源鍵處的LED橘燈轉為環保綠燈亮，此時臭氧(O₃)功能執行10分鐘；臭氧執行完畢，電源鍵處的LED環保綠燈轉為橘燈，繼續執行60分鐘烘乾功能，執行完畢LED藍燈滅。
 - (3) 按下“90分鐘鍵”（若選購無臭氧功能者，僅執行烘乾功能，LED藍+橘燈亮)LED藍燈亮，同時電源鍵處的LED橘燈轉為環保綠燈亮，此時臭氧(O₃)功能執行10分鐘，臭氧執行完畢，電源鍵處的LED環保綠燈轉為橘燈，繼續執行90分鐘烘乾功能；執行完畢LED藍燈滅。
 - (4) 按下“PL燈鍵”LED藍燈亮，PL燈亮。
 - (5) 再按下“電源鍵”，LED橘燈滅，一切動作停止，機體斷電。
 - (6) 若在待機狀態下(LED橘燈亮)，10分鐘無任何功能執行時，自動斷電(LED橘燈滅)。



◆ 注意

1. 此燈光為補足洗滌時，烘碗機下方光線之不足，請勿長時間持續點亮使用，每次使用時間以不超過2小時為原則。
2. PL燈管屬消耗品

七.時間設定中途變更

- 使用中若想變更時間，按下您所希望的時間，新的時間就設定完成。按下「OFF」開關就會停止。

八.使用方法

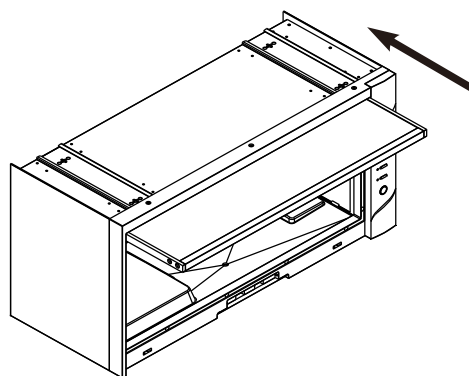
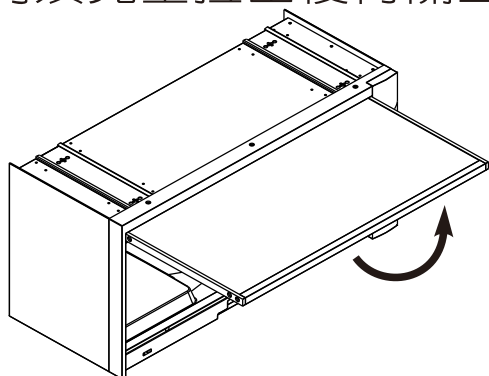
- ▲ 剛開始使用時，也許會有一點氣味，這並不是故障。建議第一次使用時，先讓烘碗機運轉30分鐘，以消除新品本身的氣味。

1. 開、關門的方法

門為上掀式，將手置於門中間下方，掀開時至水平再向內推入；關閉時先輕輕拉出後再向下慢慢關閉。

注意

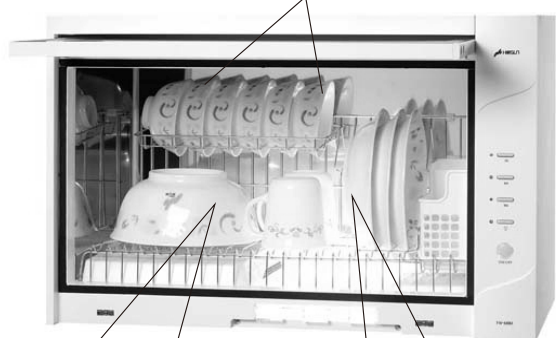
門須完全拉出後再關上，否則會造成故障。



2. 收藏餐具的方法

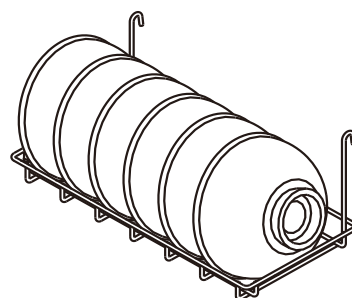
請參照以下的範例。

碗、咖啡杯等較深的器皿



杯子、茶杯等

盤子、鍋子、籃子等



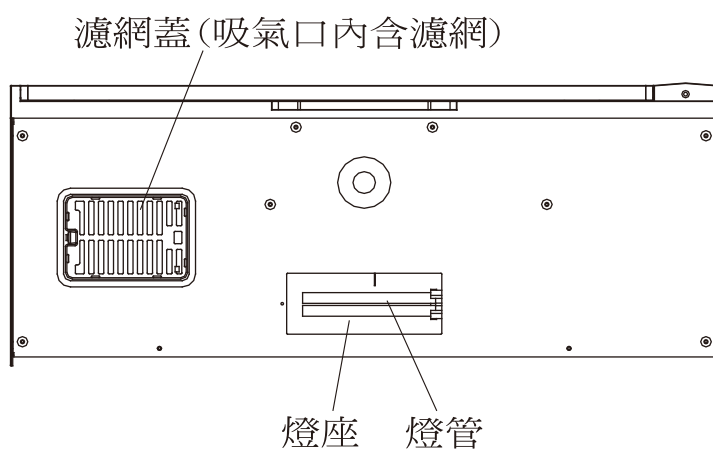
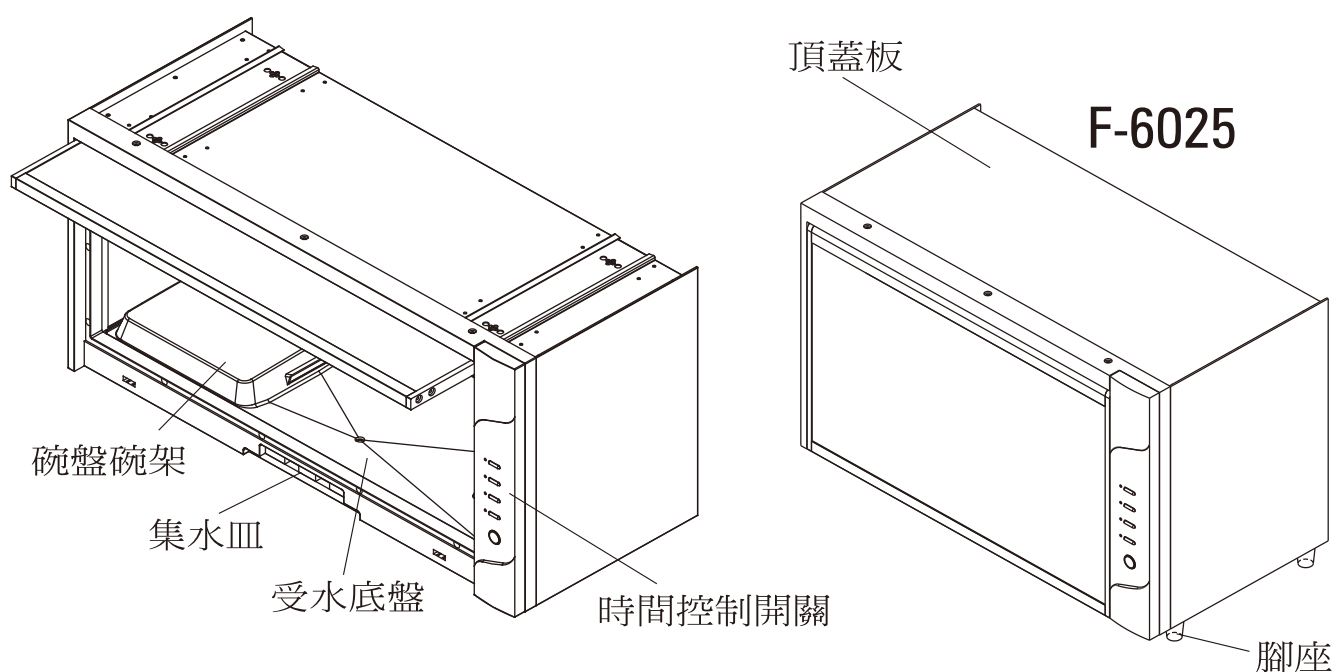
碗架有6個位置，請側置於架內孔。

注意

- 碗、盤、湯匙、筷子勿掉落受水底盤或加熱底盤中，避免加熱變形。
- ◎ 「若電源線損壞時，必須由製造廠或其他服務處或具有類似資格的人員更換以避免危險。」

(FW-6880 , FW-8880 , FW-9880)

(FW-6882 , FW-8882 , FW-9882)

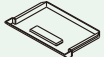


十. 清潔與保養


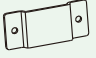




- 清潔與保養前請務必將電源插頭拔除，避免觸電。
- 電熱烘碗機請用中性清潔劑擦拭。
- 集水皿請隨時檢視避免積水溢出。
- 碗架、盤架、置筷盒可取出，用乾淨抹布沾水擦拭內部，熱氣出口處應避免使水溢入，影響機件功能。
- 濾網蓋可取下，內有白色濾網，請定期清潔；避免有污物阻塞影響內部功能。
- 燈管可拆卸更換，請使用同型13W PL燈管(屬消耗品)。

十一. 附屬零件

■ 廚櫃用 (基本配件)

編號	外觀形狀	名稱	數量
1		M5Xp0.8x28L螺絲	4
2		集水盤	1

■ 牆壁用 (選配)

編號	外觀形狀	名稱	數量
1		M5Xp0.8x 8L螺絲	4
2		掛板	2
3		吊板	2
4		塑膠栓	4
5		尖尾旋轉螺絲	4
6		M6xp1.0x25L螺絲	2

十二. 售後服務

- 一、本產品保證自購買日起一年內保固服務。
- 二、請詳細填寫保證書的各欄位，免貼郵票寄回本公司電腦存檔，即刻享有保證的權利。
- 三、如有下列情形之一者，雖在保證期間內亦不予免費優待：
 1. 由於天災地變或人為引起之故障或損毀。
 2. 因使用之過失或使用錯誤，以致商品故障或損毀。
 3. 擅自改裝商品或經外人檢修所引起之故障或損毀。
 4. 安裝之位置遷移或搬運所引起之故障或損毀。
 5. 偏遠地區及山區之服務，不論是否超過保證期間均酌收服務費。
 6. 故障之起因發生在機體以外者(如瓦斯種類來源處)。
 7. 電器類經本公司技術員檢查後，判定屬因安裝不良所引起之故障時，請顧客聯絡原安裝之電器行負責處理，本公司恕不負安裝之責任。
- 四、保證期間外之檢修或調整服務，雖未換修零件按公司規定均酌收『外出基本費』。

緊急處理

當遇操作或其他異常現象時，請關閉電源並洽本公司服務人員處理。

