

排油煙機

使用說明書 OPERATION MANUAL

●安裝原則.....	1
●安裝施工說明.....	2
●活性炭濾網機型注意事項.....	3
●使用方法.....	4
●使用注意事項.....	11
●清潔與保養.....	11
●異常狀況之處理.....	12
●產品規格.....	13
●配線圖.....	14
●產品尺寸圖.....	17

* 謝謝您的惠顧，讓我們有機會為您提供排油煙機產品，讓您用得舒適又安心。

* 使用前請仔細閱讀使用說明書，以便掌握正確操作方法，請妥善保管本說明書，以便隨時查閱。

* 本產品為一般家庭使用，營業或公共場所高頻率使用，不在本公司之正常保固範圍。

* 本說明書內示意圖樣僅供參考，實際產品以實機為主。

* 本說明書已經仔細檢查及核對，但仍不排除有文字錯誤之可能，此種錯誤或疏漏將於新版時予以修正。

本說明書之全部內容，本公司享有隨時修改之權利，且不另行通知。

安裝原則

1. 本產品請委由專業人員或持有國家證照之技術士來進行安裝，以確保安全。
2. 電線不得多條纏繞，或多條電源線(使用分接器)共用一個插座。
3. 排油煙機請勿直接安裝於矽酸鈣板或裝潢木板上。(如裝潢木板有加木角條補強的，須確實安裝固定於木角條上)，安裝完畢後，務必確認油機機身的牢固及穩定。
4. 排油煙機請勿直接安裝於玻璃牆面上，若須安裝於玻璃牆面上，須在玻璃牆面上開孔，讓孔塞可穿過玻璃直接固定於水泥牆面上，並用加長螺絲固定排油煙機，螺絲長度須視玻璃厚度而定，但至少須鎖入水泥牆面 20 mm 以上。
若為舊機換新機，務必將牆上原有吊掛油機之舊螺絲釘換新，以防止螺絲釘鏽蝕斷裂造成危險。
5. 排油煙機安裝之周圍，應避免門窗過多而產生空氣對流太大，則無法發揮其排油排煙之效果。(圖 1-1)
6. 排油煙機安裝於爐台之正上方。(圖 1-2)
7. 機體保持水平：
機體安裝後，於集油杯內盛水，觀其水平度，以免使用時集油杯內積油傾向單邊，而溢出機外。
(左右水平可由吊鐵調節之)(圖 1-3)
8. 鋁風管應盡量避免過長並不可將鋁風管擠平以免氣流擠壓於管內，影響其排風效果。
9. 排油煙機之安裝高度係以爐面至機體前緣端面之距離，參考高度為 65-70cm。(圖 1-4)
10. 須遵守排氣排放的相關規定：
排油煙機之鋁風管安裝時，其排出口方向不得與其他氣體燃料爐之排放口安裝在同一煙囪管道內，若不按照說明書安裝原則執行相關清潔與安裝工作，會有失火之危險疑慮。
11. 排油煙機之排氣管(鋁風管)須接至室外，廢氣不得排放於屋內。
12. 不得對排油煙機私自進行改裝或變更零件。
13. 本公司對於疏失或不當地或接地線路不良，因而造成對個人或財產所造成的傷害，不負此責任。



圖 1-1

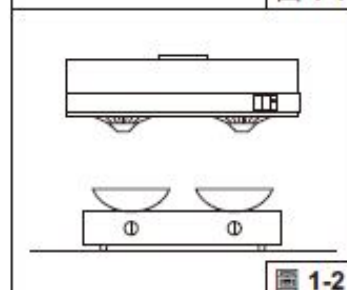


圖 1-2

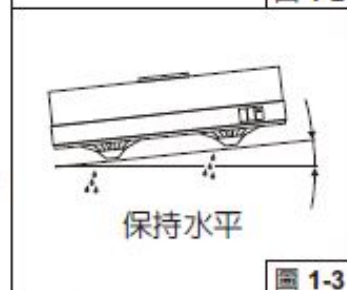


圖 1-3

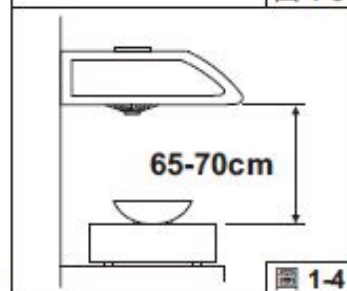


圖 1-4

⚠ 注意事項

- A. 若安裝防風(鳥)外氣口，建議使用不鏽鋼網狀結構。(如下圖)
- B. 板金沖孔及塑膠結構可能會因排煙不順暢導致油機本體漏油、滴油及倒灌風，並降低排煙效果。(如下圖)
- C. 若無安裝防風(鳥)外氣口，可使排風量達到最佳效果。



不鏽鋼網狀
(排風量最好)



板金沖孔
(排風量較差)



塑膠結構
(排風量較差)

安裝施工說明

1. 打開紙箱檢視保證書、說明書、風管座 等附屬配件是否齊全，排油煙機圖示，僅作示意參考用。
2. 建議安裝前先接上電源操作開關上之各項功能是否正常（馬達運轉、照明）後，才進行安裝，安裝要按安裝原則要求執行。
3. 在已選定的水泥牆面安裝位置上，以 1/4" ($\phi 6\text{mm}$) 鑽頭鑽孔，將孔塞（俗稱塑膠柱M4*30mm）塞入孔內，並配合吊鐵固定孔之孔位鎖上螺絲($\phi 4 \times 32\text{mm}$)。（圖2-1）。
4. 調整機體兩側之吊鐵並鎖緊，將機體懸掛於螺絲上。

（圖2-2）

5. 懸掛後，機體要保持一定水平。

6. 排氣管（鋁風管）之安裝位置：

- (1) 排氣管於爐台正對窗戶之安裝：

敲下一方玻璃，安裝一塊穿有彎管大的合板，排氣管由此孔穿出，不得損壞壁面。（圖2-3）

- (2) 瓦斯爐不鄰近窗戶時：

A. 選擇最近瓦斯爐可通向室外之窗戶，裝設排氣管穿窗而出。

B. 或選最近瓦斯爐，可通向室外之牆壁（非隔間牆壁）

打洞，裝設排氣管穿牆而出。

* 排氣管之安裝須適當調整使廢氣完全排出。

7. 鑽穿牆洞：

（圖2-4 排氣管孔應於安裝前預留，必要時請找專業人員處理）

- (1) 先量好彎管正對牆面位置。

- (2) 然後在壁面畫好鑽洞範圍，再使用電鑽鑽穿牆壁。

- (3) 鑽洞時應留意牆壁結構和材料，切勿破壞牆洞以外之壁面。

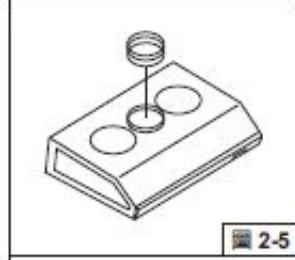
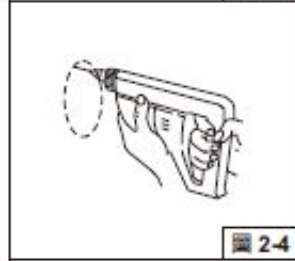
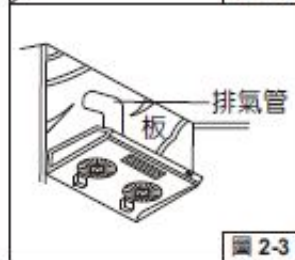
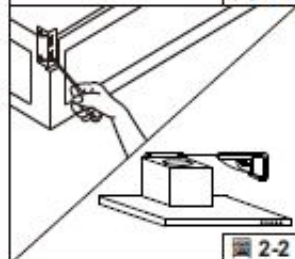
8. 裝設排氣管：（圖2-5）

將排氣管之一端套入合適之風管座，並將風管座端固定於機體出風口及排氣管另一端固定於排氣孔上。

註：有關排氣管之裝設，以上說明僅供參考，施工需請專業人員處理或洽豪山全台服務據點。

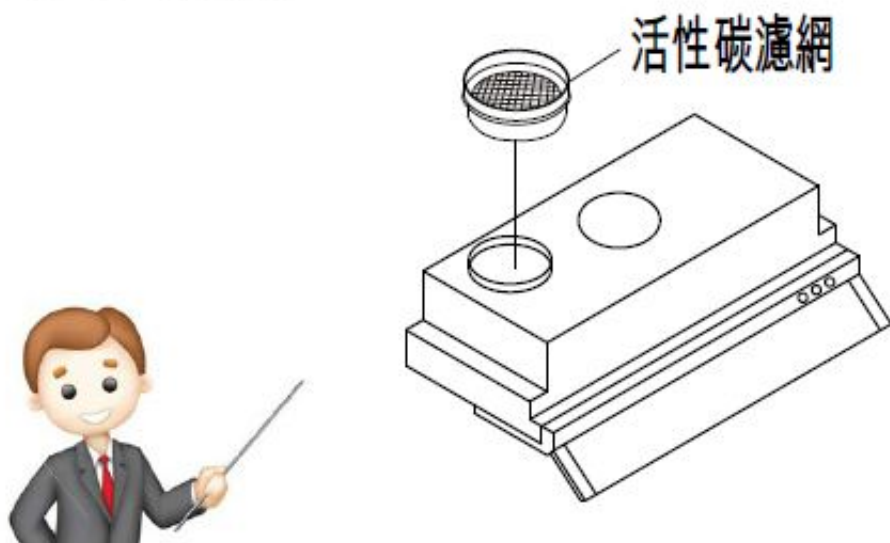
9. 電源線或使用外接電源接線（延長線），切勿彎折，纏繞，綑綁或受到物件重壓或貼近高溫潮濕的地方，以免發生電線走火。

（圖2-6）



活性炭濾網機型 注意事項

- VEQ-6158PA 限定機型
- VEQ-6159PA 限定機型



- 1.** 活性炭濾網屬室內循環除味功能,僅適用於電陶爐,微晶調理爐,輕食及蒸食料理,並不適用於大火快炒,油煙多的場合使用.
- 2.** 吸力不足時,建議更換新品濾網,以免濾網阻塞油污,造成吸力不佳.
- 3.** 濾網更換時機,視使用者煮食頻率而定.
- 4.** 活性炭濾網購置,可洽豪山全省各經銷據點.

使用方法【標準型】

- 1.請按各機型之按鍵形式，依以下說明操作：
當欲使用時，可依所需觸按機體前方之開關按鍵。
按鍵說明：

機械式按鍵功能說明	歐式TURBO三速按鍵功能說明
 ■ 風速低速  ■ 風速高速	 風速 TURBO  2 風速 高速  1 風速 低速  電燈 開啓  電燈 關閉

- ※風速TURBO鍵：按TURBO鍵時，馬達會以超高速運轉可瞬間增強吸力，可應付大火快炒所產生之瞬間大量油煙。

- 2.集油槽及集油杯之裝拆：

請參考清潔與保養的章節。

- 3.本機可當排風機使用：

本機不僅使用於排除廚房的油煙，平時亦可作排風機使用，調節並維持室內清新的空氣。

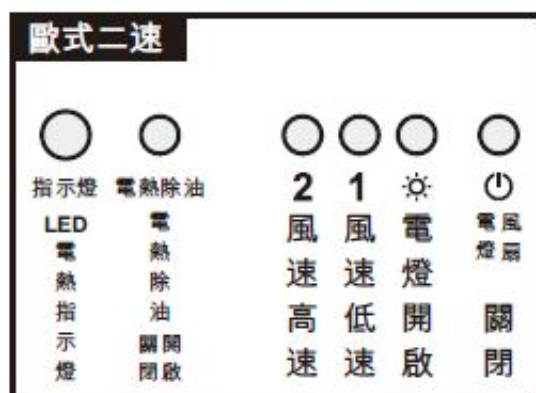
使用方法【電熱除油型】

1.特色：

此產品為本公司全面風胃除油裝置。

2.電熱除油裝置說明：

電熱除油型(一)：（LED電熱指示燈為閃爍藍光）



操作方法如下圖：（請於風葉停止運轉時操作，可達到最佳除油效果）

- 輕按一下電熱除油按鈕，電熱除油啟動**15分**，指示燈閃爍**15分**，**15分**後自動關閉電熱除油及指示燈，油機自動運轉風葉**30秒**（可強排除機內殘留油垢）後關閉。
- 電熱除油過程中，再按一下電熱除油按鈕，將立即中斷電熱除油，指示燈亦熄滅，油機自動運轉風扇**30秒**（可強排除機內殘留油垢）後關閉。

使用方法【歐化型】

1.本機之操作：

當欲使用時，可依所需觸按機體前方之開關按鍵。

按鍵說明：

歐式三速按鍵功能說明				
○	○	○	○	○
1	2	↻	☼	⏻
風速 低速	風速 高速	風速 TURBO	電燈 開啓	風電 關閉

※風速TURBO鍵：按TURBO鍵時，馬達會以超高速運轉瞬間增強吸力，可應付大火快炒所產生之瞬間大量油煙。

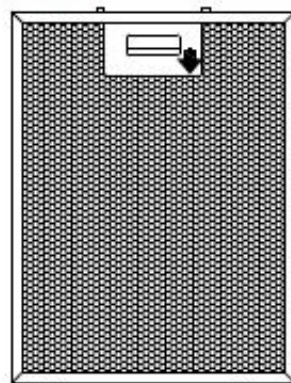
2.濾網拆裝及清洗方法：（請依使用頻率約一至三天清洗鋁濾網一次）

a.將濾網卡榫往後推即可將濾網拆下。（如右圖）

裝回時，只須將濾網下緣卡榫置入油機本體缺口，再將卡榫往後推即可裝回。

b.清洗方法：

- (1)清洗時可用熱水沖洗表面及使用菜瓜布輕拭濾網後，擦乾即可。
- (2)油污份量過多不易清洗時，可將濾網置於滾水鍋內沸騰一分鐘即可將油污去除。
- (3)每餐煮食完畢即沖洗濾網，可常保濾網潔淨與吸力順暢。
- (4)建議不定期更換濾網新品。（請洽豪山服務據點）



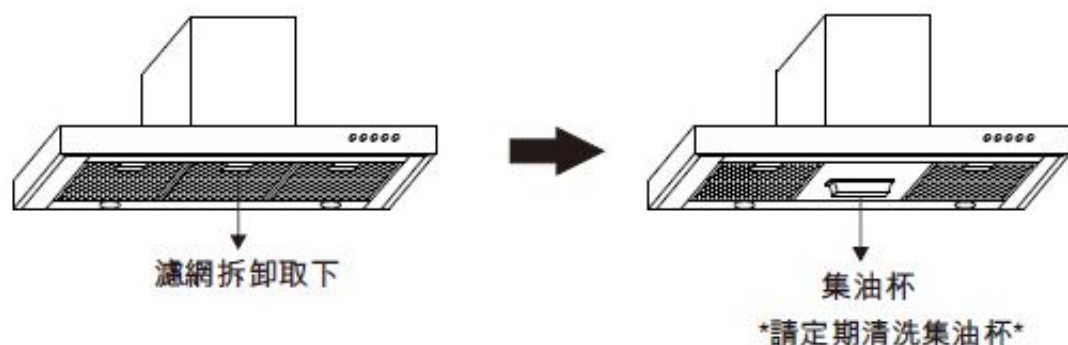
請定期清洗濾網

⚠ 注意事項

- A.請經常清洗濾網，可保持排油煙機之最佳排煙效果。
- B.經常清洗濾網可免除濾網內油污份量過多，導致油污經由煮食時遇熱融化滴油之可能。
- C.建議每回煮食完畢，請以熱水沾濕抹布，擦拭主體下方邊框以免油污附著，導致遇熱融化滴油之可能。
- D.嚴禁排油煙機下方煮食燒酒雞或鍋內點燃之物品，以免火焰被吸入產生危險及燒毀油機本體及濾網。

使用方法【歐化型】

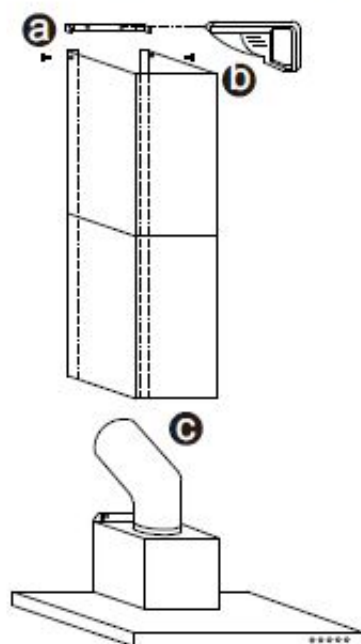
3.集油杯拆裝如圖示,清洗頻率建議約一季清洗一次



4.LED燈燈泡注意事項：
如燈泡故障請洽服務人員。

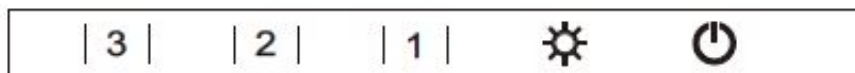
5.鋁風管飾板施工說明：



- 先將鋁風管飾板固定片取一適當高度，以塑膠栓及螺絲固定於油機本體上緣之牆上。
- 將鋁風管飾板與固定片以螺絲固定。
- 將鋁風管飾板順勢自然往下置於油機本體上，並將鋁風管飾板後緣折90度部份置於馬達機箱背面即可。



VTQ-9600 使用方法【歐化觸控型】

本機操作圖示



-  風速高速啟動：排油煙機待機時，按下此鍵即啟動風速高速運轉。
風扇關閉：風扇運轉時，按下此鍵即進入延遲甩油運轉180秒，此時電源燈會閃爍紅光。
延遲甩油運轉關閉：排油煙機延遲甩油運轉時，按下此鍵即強迫關閉延遲甩油運轉。
註：當排油煙機接上電源待機時，此電源燈會持續恆亮紅燈。）
-  電燈開啓/關閉：按下此鍵可開啓或關閉LED燈照明。
- | 1 | 風速低速：按下此鍵可開啓風速低速或切換風速至風速低速。
| 2 | 風速高速：按下此鍵可開啓風速高速或切換風速至風速高速。
| 3 | 風速TURBO速：按下此鍵可開啓風速TURBO速或切換風速至風速TURBO速。
按TURBO鍵時，馬達會以超高速運轉瞬間增強吸力，可應付大火快炒所產生之瞬間大量油煙。

V-9801 使用方法【歐化金屬觸控型】

本機操作圖示



1. 電源鍵：按下電源鍵時，進入待機狀態，若進入待機狀態5分鐘內未按壓其他任何功能按鍵時，自動關閉電源。使用中按壓電源鍵，將關閉排油煙機所有功能
2. 高速鍵：於電源關閉狀態或待機狀態，按壓高速鍵，此時馬達需進行高速運轉，二次按壓高速鍵，此時馬達停止運轉，進入待機狀態，若進入待機狀態5分鐘內未按壓其他任何功能按鍵時，自動關閉電源。
3. 中速鍵：於電源關閉狀態或待機狀態，按壓中速鍵，此時馬達需進行中速運轉，二次按壓中速鍵，此時馬達停止運轉，進入待機狀態，若進入待機狀態5分鐘內未按壓其他任何功能按鍵時，自動關閉電源。
4. 低速鍵：於電源關閉狀態或待機狀態時，按壓低速鍵，此時馬達先以中速檔位啟動運轉後2秒才降至低速檔位進行低速運轉，二次按壓中速鍵，此時馬達停止運轉，進入待機狀態，若進入待機狀態5分鐘內未按壓其他任何功能按鍵時，自動關閉電源。
5. 延遲鍵：
 - 5.1 當馬達於高速運轉、中速運轉或低速運轉時，按壓延遲鍵，此時馬達由原運轉速度進行低速運轉，並啟動延遲功能且設定延遲關機時間為3分鐘，設定時間結束，馬達停止運轉並同步關閉電源。
 - 5.2 當馬達於高速運轉、中速運轉或低速運轉時，按壓延遲鍵，此時馬達由原運轉速度進行低速運轉，並啟動延遲功能且設定延遲關機時間為3分鐘，當延遲時間已起動並倒數運作中時，此時二次按壓延遲鍵，將會立即停止延遲鍵功能，並恢復原按壓延遲鍵前所使用中之速度控制模式。
 - 5.3 於電源關閉狀態或待機狀態，按壓延遲鍵，此時馬達需先以中速檔位啟動運轉後2秒才降至低速檔位進行低速運轉，並啟動延遲功能且設定延遲關機時間為3分鐘，設定時間結束，馬達停止運轉並同步關閉電源。

V-9801 使用方法【歐化金屬觸控型】

本機操作圖示



6. 照明鍵：

- 6.1 當電源於關閉狀態，按壓照明鍵，此時啟動電源進入待機狀態，並啟動照明功能，當於啟動照明功能時(燈泡亮)，二次按壓照明鍵，此時僅關閉照明功能，不會關閉電源，電源呈現待機狀態。
- 6.2 當電源開始呈現待機狀態時，不論照明功能是否啟動，都將於5分鐘後關閉電源。
- 6.3 當電源關閉、待機狀態或已選擇速度鍵(高、中、低速)，按壓照明鍵，此時啟動照明功能，當於啟動照明功能時(燈泡亮)，二次按壓照明鍵，此時僅關閉照明功能，不會關閉電源與停止已使用中馬達運轉(燈泡滅，馬達仍維持原轉速運轉)。電源呈現待機狀態時，5分鐘後關閉電源。

➤本機型於長時間斷電(停電)後，排油煙機無法啟動，此現象為排油煙機為保護內部電子零件，所啟動防脈衝保護功能，復電後可能會產生無法正常啟動電源之情況，此時請拔除插頭後靜待 5 ~ 10 秒，再重新插入插頭，排油煙機即可回復正常動作。

使用注意事項

1. 本機使用規定電源為**110V / 60Hz**，切勿使用非規定電源，以避免電器破壞之危險。
2. 嚴禁鍋中燃火（當烹調燒酒雞之類食物，嚴禁鍋中燃火，以免火燄被吸入產生危險及燒毀排油煙機本體）。
3. 如有零組件故障或損壞，請關閉電源或電源插頭拔掉，以免發生危險。
排油煙機運轉時勿將手或肢體置於入風口，以免受傷害。
4. 每次使用後，請以熱水沾濕軟布擦拭以保持機體外部潔淨。
5. VEQ-8158P/9158P/8159/9159/6158P(PA)/6159/8260/9260 隱藏式油機玻璃擋板請勿重壓，以防止滑軌斷裂造成玻璃擋板脫落，抽取玻璃擋板時，須同時由左右兩側抽取。
6. 烹飪時請同時啟動排油煙機，防止人體吸入過量油煙，有礙健康。
7. 使用後請保持幾分鐘運轉，可強制排出機內殘留油垢，延長使用壽命。
8. 排油煙機使用有一定的壽命，配合「台灣區瓦斯器材工業同業公會」安全宣導
瓦斯燃燒器具（瓦斯爐、瓦斯熱水器）五年更新，建議比照參考，在使用上有極大保護與保障。

清潔與保養

1. 為發揮本機最佳性能，延長其使用壽命，應經常注意清潔與保養。
2. 清潔、保養與維修時應將插頭拔掉，切斷電源！
3. 拆卸或清洗時，請務必戴上口罩及手套，避免受傷。
建議：平均一週至少清潔與保養一次以上。
4. 為常保機體外部潔淨，使用後，請以濕抹布或沾有中性清潔劑之抹布，擦拭機體外殼與底板，經常保持乾淨，以維護其美觀及衛生，勿使用乾布擦拭，以免刮花機體表面。
5. 清除積存之油污，當集油杯內所盛之油汁已達八分滿，須隨時將油汁倒掉，以免有溢出的可能。
集油杯倒掉後，用中性清潔劑清洗之，再裝回原固定位置。
6. 不可用水直接沖洗機體，以免產生漏電危險或造成馬達等內部零件損壞。
7. 使用含有溶劑（如魔術靈）等清潔劑，清洗風葉及風管時，請即將油杯內油污立刻倒棄，以免甲苯化學腐蝕塑膠油杯；集油杯內請裝入少許洗碗精或肥皂水，以利日後清洗，若未依說明書執行清潔可能引起火災之危險。
8. 塑膠製零組件（如：油杯、導油盤、玻璃擋板滑軌...）嚴禁使用強酸或強鹼清潔劑浸泡清洗。
9. 鋁風管、濾網及集油杯等，均為消耗材，另有需求時，請向本公司各營業據點洽購。
10. 清潔保養時，請也定期檢查電源線及外部電源接線（延長線）是否有破損情形？
倘若有異常狀況，請與本公司維修部或服務據點聯繫，切勿自行更換，以免發生意外。

異常狀況之處理



1. 使用中發現異常狀況時，請將開關電源切掉，並請洽本公司維修部派人員至府上維修。
2. 下列所列異常狀況，請參考處置方法處理。

狀況	可能原因	處置方法
按壓開關沒動作	插頭沒插、插座無電、停電	檢查插頭、插座、電源
	開關故障	報請服務員維修
馬達不轉或有異常響聲	機體內部接觸不良或短路	報請服務員維修
	風葉卡住	報請服務員維修
	電容器損壞	報請服務員維修
	馬達燒毀	報請服務員維修
機身震動	風葉變形	報請服務員維修
	馬達／風葉沒鎖緊	報請服務員維修
	點焊脫落	報請服務員維修
吸力不強	排油煙機與爐面距離太高	報請服務員維修
	排風管太長或彎角過於死角	加裝中繼馬達或調整排風管角度，或報請服務員調整
	門窗通風太多，對流太大	請關閉門窗
	安裝於窗戶所導致	請於油機後加裝不鏽鋼板
照明燈不亮	照明燈燒毀	關閉電源更換燈泡或報請服務員維修
漏油	集油盤破損 集油盤油封破損	報請服務員維修
	集油杯破損	請洽各地服務據點，購買原廠集油杯更換

產品規格

項次 \ 機種	VDQ-8705SH	VDQ-9705SH
風管口徑	150mm	
風葉規格	2 X Ø240mm	
額定電壓	110V/60Hz	
消耗功率	220W	
馬達功率	90W x 2	
電熱功率	180W	
照明功率	省電燈23W(螺旋式)	

項次 \ 機種	VEQ-8260	VEQ-9260
風管口徑	150mm	
風葉規格	2 X Ø140mm	
額定電壓	110V/60Hz	
消耗功率	331W	
馬達功率	320W	
照明功率	省電燈11W(雙管式)	

項次 \ 機種	VEQ-6159P(PA)
風管口徑	150mm
風葉規格	Ø240mm
額定電壓	110V/60Hz
消耗功率	112W
馬達功率	90W
電熱功率	X
照明功率	省電燈11W(雙管式) X2

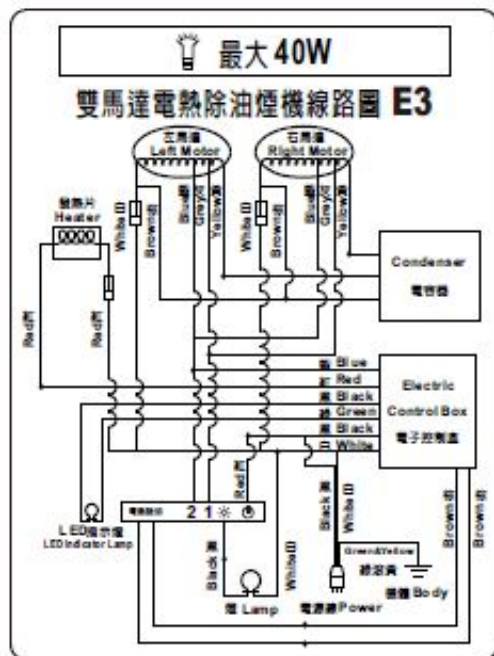
項次 \ 機種	VEQ-8158P(PA) VEQ-9158P(PA)	VEQ-8159 VEQ-9159
風管口徑	150mm	
風葉規格	2 X Ø240mm	
額定電壓	110V/60Hz	
消耗功率	220W	
馬達功率	90W x 2	
電熱功率	X	
照明功率	省電燈11W(雙管式)	

項次 \ 機種	VEQ-6158P(PA)
風管口徑	150mm
風葉規格	Ø240mm
額定電壓	110V/60Hz
消耗功率	112W
馬達功率	90W
電熱功率	X
照明功率	省電燈11W(雙管式) X2

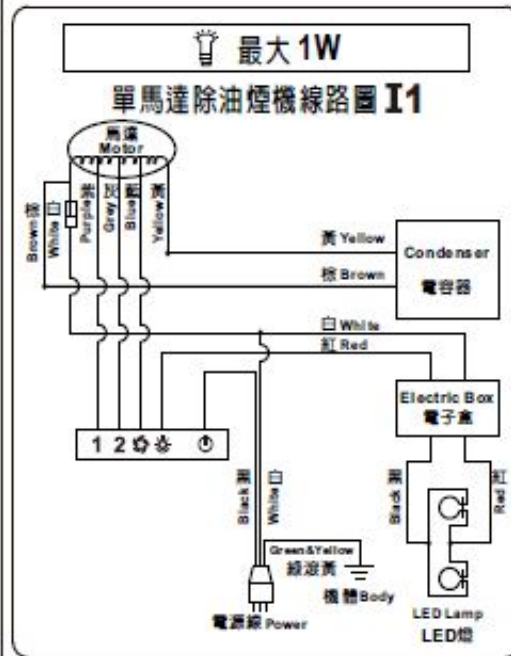
項次 \ 機種	VTQ-9000-06A VTQ-1200-06A	VTQ-9600 V-9801
風管口徑	150mm	
風葉規格	2 X Ø140mm	
額定電壓	110V/60Hz	
消耗功率	322W	
馬達功率	320W	
照明功率	LED燈1W x 2	

項次 \ 機種	VTQ-9000-06
風管口徑	150mm
風葉規格	2 X Ø140mm
額定電壓	110V/60Hz
消耗功率	343W
馬達功率	320W
照明功率	省電燈23W(螺旋式)

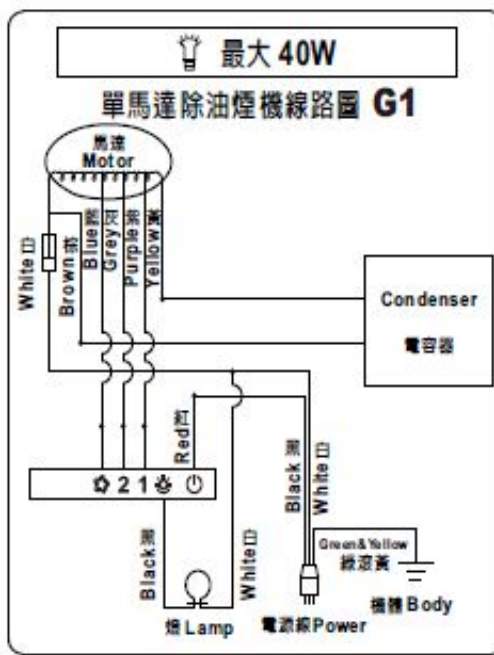
VDQ-8705SH VDQ-9705SH



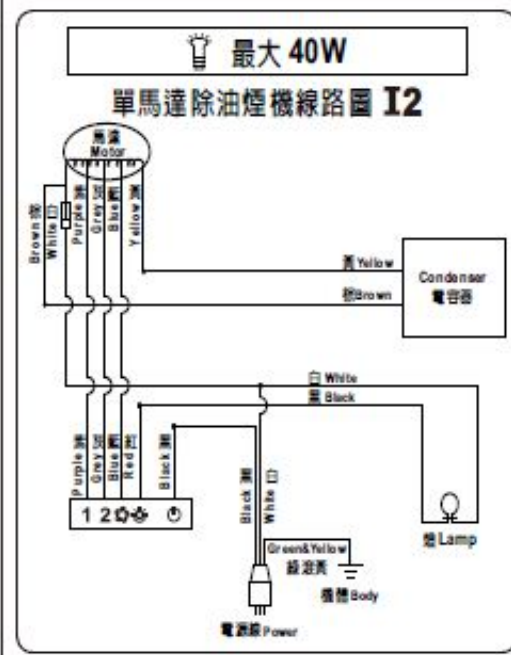
VTQ-9000-06A VTQ-1200-06A



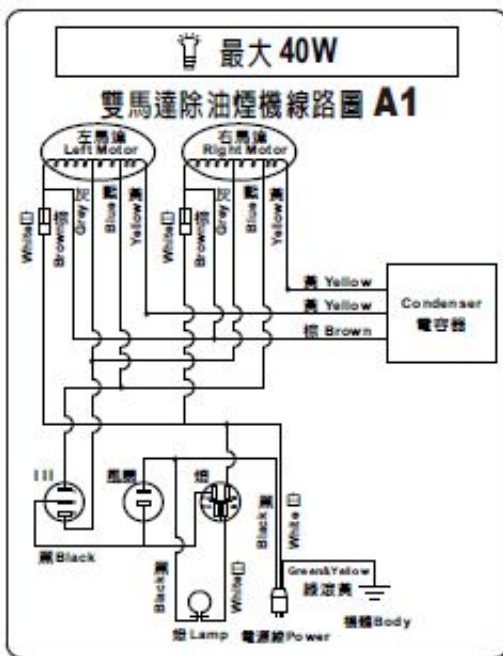
VEQ-8260 VEQ-9260



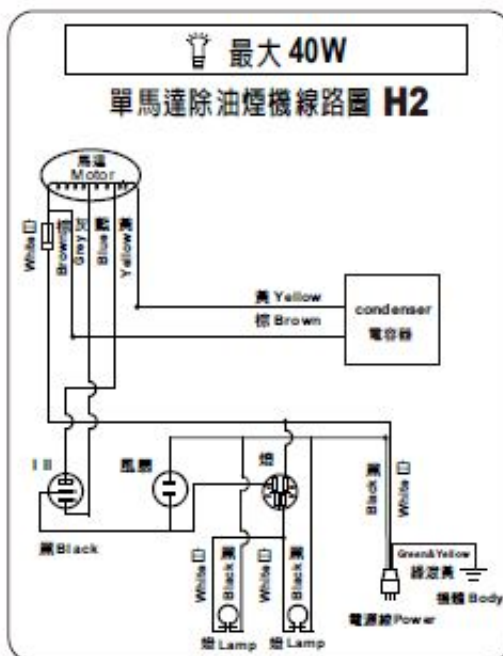
VTQ-9000-06



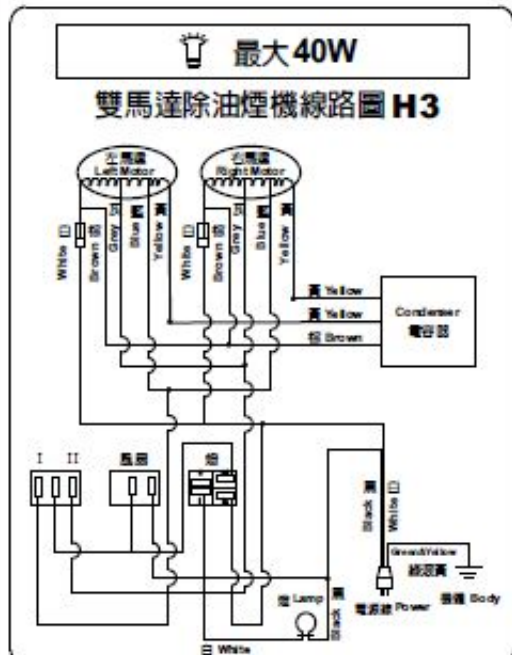
VEQ-8158P VEQ-9158P



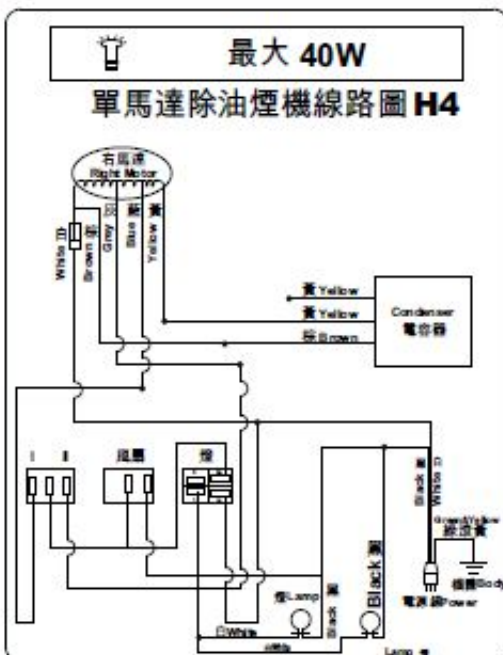
VEQ-6158P(PA)



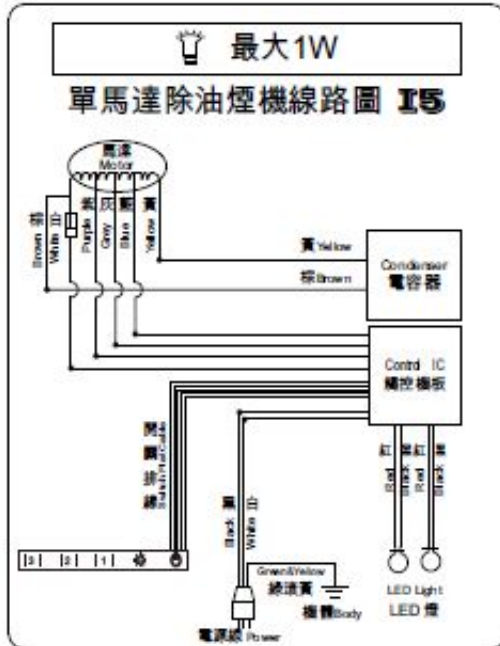
VEQ-8159 VEQ-9159



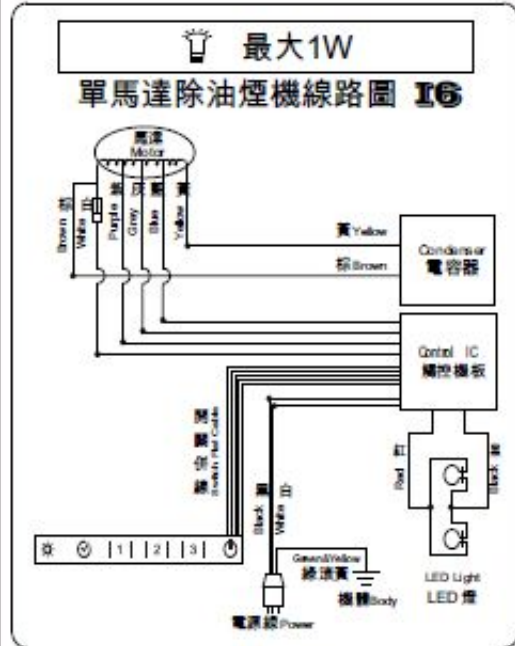
VEQ-6159P(PA)



VTQ-9600

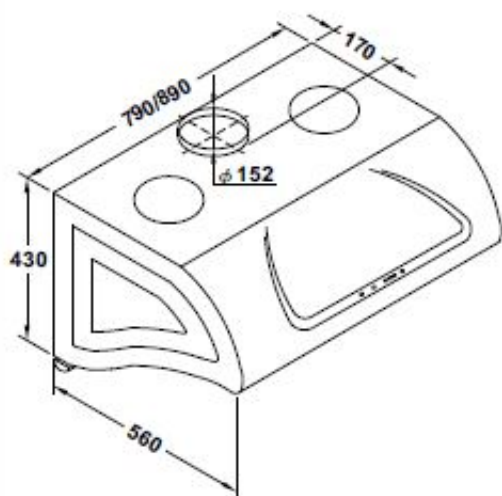


V-9801



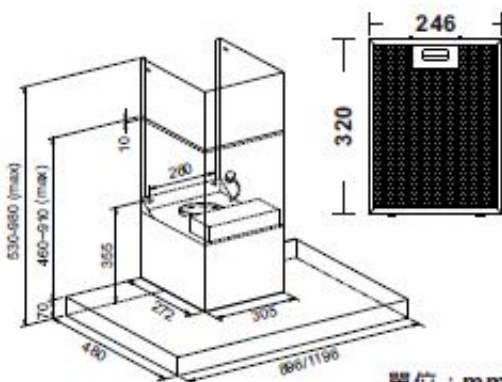
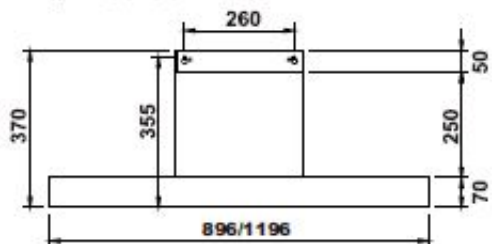
產品尺寸圖

VDQ-8705SH.9705SH
VDQ-8006HW.9006HW



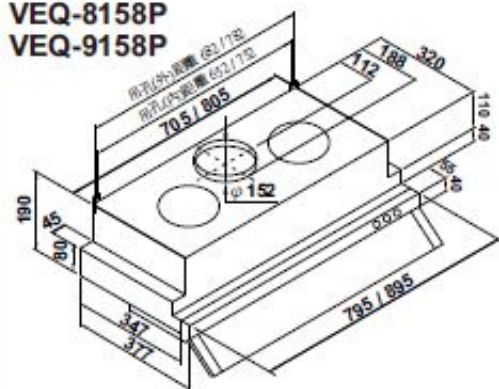
單位：mm

VTQ-9000-06
VTQ-9000-06A
VTQ-1200-06A

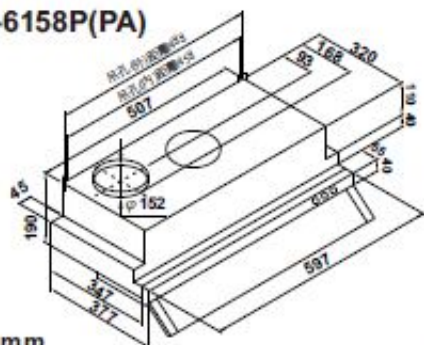


單位：mm

VEQ-8158P
VEQ-9158P

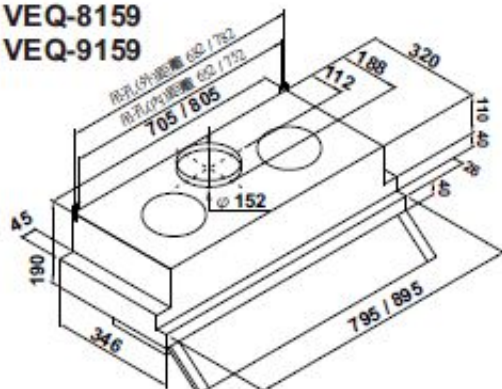


VEQ-6158P(PA)

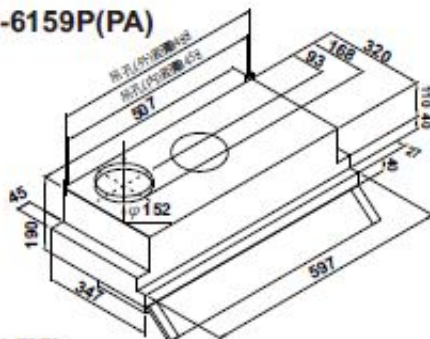


單位：mm

VEQ-8159
VEQ-9159

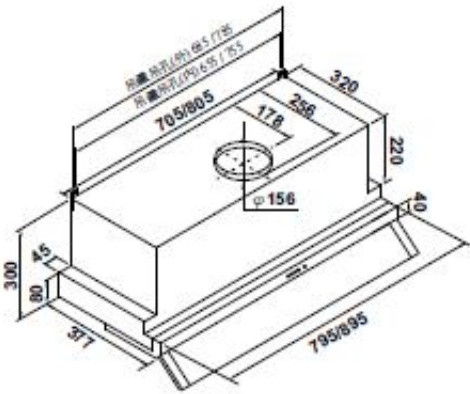
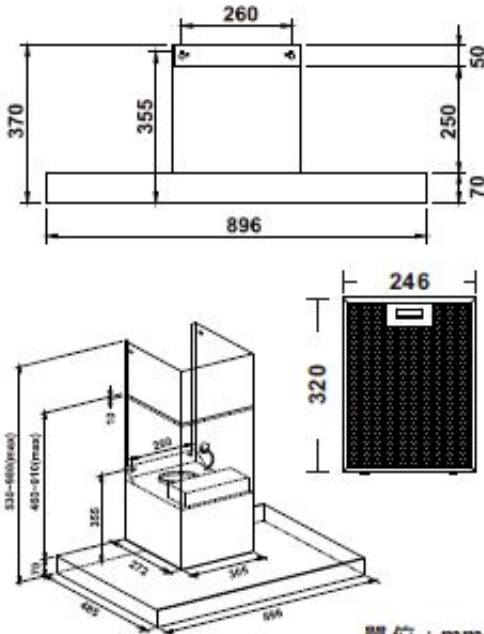
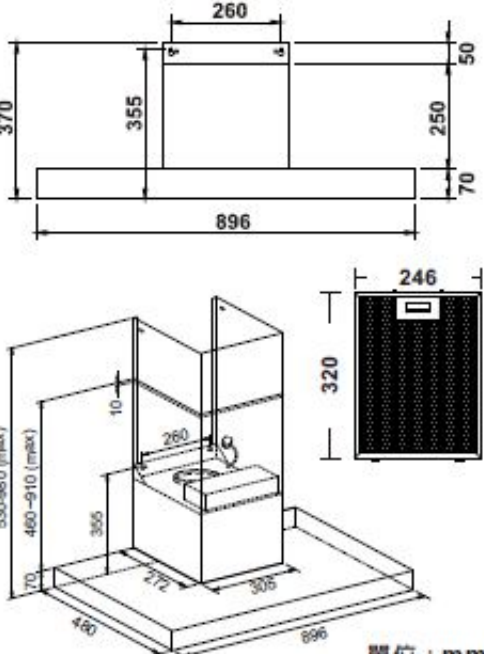


VEQ-6159P(PA)



單位：mm

產品尺寸圖

VEQ-8260 VEQ-9260	VTQ-9600
 <p>單位：mm</p>	 <p>單位：mm</p>
<h2>V-9801</h2>	
 <p>單位：mm</p>	

客服專線：0800-035-568



台北/基隆	地區	：TEL 02-2299-1580
桃 竹 苗	地區	：TEL 03-439-5988
台中/彰化	地區	：TEL 04-2535-2557
台 南	地區	：TEL 06-355-0111
宜 蘭	地區	：TEL 039-552-424
花 蓮	地區	：TEL 038-344-824
雲 嘉	地區	：TEL 05-233-6007
高 屏	地區	：TEL 07-733-3511

總公司：台中市潭子區42754栗林里豐栗路100巷88弄1號 TEL:04-2534-3566 FAX:04-2532-6165

<http://www.hosun.com.tw> E-mail: service@hosun.com.tw

說明書內容或零件若有更替等未盡事宜之處，本公司保有修改之權利，不另行通知