



歐化檯面爐

安裝與使用說明書

## ◆目錄◆

注意事項 .....	1
零件名稱 .....	2-4
規格 .....	5-6
挖孔尺寸 .....	7-8
安裝方法 .....	9
使用方法 .....	10
清潔保養 .....	11
簡易維修 .....	12
緊急處理 .....	12
售後服務 .....	13

## ◆謝謝您的惠顧◆

非常感謝您購買豪山牌產品，為了更舒適、更安全地使用本產品，請您詳細閱讀此本說明書，並依照解說內容使用本產品，此說明書為本產品的重要文件，請妥善保存並放置在可隨時取得的地方，以便隨時參閱。

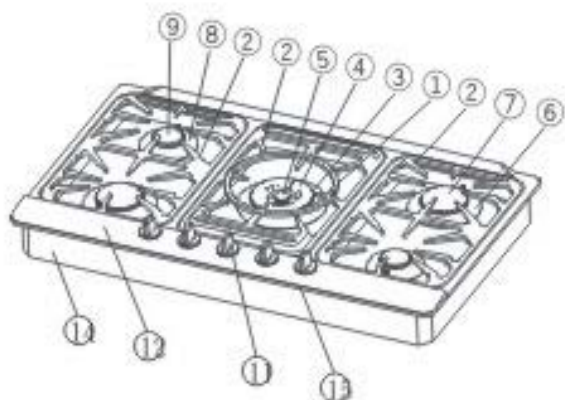
## 注意事項

- ◎除貼在爐具上標籤所指示之氣體外，切勿使用其它氣體。
- ◎此爐具只可用來煮食，切勿用來烘乾毛巾，衣物等以免發生意外。
- ◎避免用隔熱板掩蓋爐火，同時嚴禁置易燃物（如紙、布等）於周圍。
- ◎要在通風良好的地方使用，但勿置強風直接吹入處。
- ◎不可使用乙烯塑膠管，因為受熱會溶化，要用具有抗油性之瓦斯管，並用管夾固定。
  - (1) GAO-RT-1內徑8.8毫米(黑色)。
  - (2) JIS-K6348內徑9.5毫米(橙色)。
- ◎舊瓦斯管有龜裂或接口容易鬆脫，有導致漏氣之虞，切勿使用。瓦斯管屬消耗材，建議每年更新，確保安全。
- ◎切勿讓瓦斯管穿過爐底或接觸爐面。
- ◎使用中請勿外出或就寢，使用後要關閉爐具開關及氣源總開關，入睡或外出前再重覆檢查是否已將瓦斯關閉。
- ◎使用時要常留意爐火是否正常，如果發現不正常須立即關閉，並參照「簡易維修」的指示加以檢查。
- ◎使用中或熄火後，爐頭、爐架仍會很燙，避免用手觸摸。
- ◎若將損壞或故障的調壓器裝於瓦斯鋼瓶上面使用本爐具，本爐具將會受到異常氣壓而造成燃燒不良或故障。故應與瓦斯販賣業者洽商，使用適宜壓力的調壓器。
- ◎若使用玻璃面板者應注意，使用時爐面高溫請勿觸摸、勿置重物超過15KG以上、鍋徑請勿超過28CM以上、請勿以尖硬物體重擊強化玻璃表面。
- ◎非專業人員不得進行維修。
- ◎清潔保養產品或整理廚櫃時，請配戴安全手套確保手部安全，避免碰傷、燙傷、割傷，以維護安全。

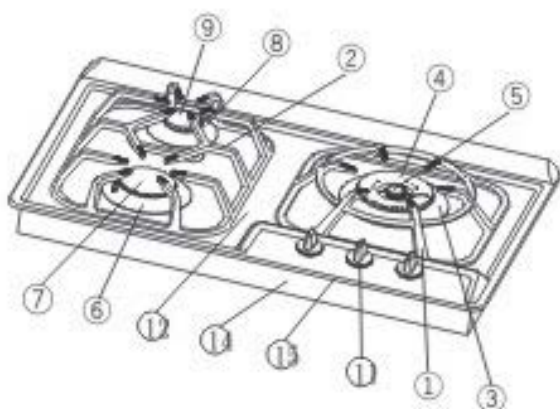
## 零件名稱

- |         |        |         |       |
|---------|--------|---------|-------|
| ① 中華鍋爐架 | ⑤ 中心蓋  | ⑨ 小爐頭蓋  | ⑬ 銘版  |
| ② 平底鍋爐架 | ⑥ 中爐頭座 | ⑩ 爐頭裝飾框 | ⑭ 底座  |
| ③ 大爐頭座  | ⑦ 中爐頭蓋 | ⑪ 開關鈕   | ⑮ 壓封條 |
| ④ 大爐頭蓋  | ⑧ 小爐頭座 | ⑫ 面板    | ⑯ 鐵網  |

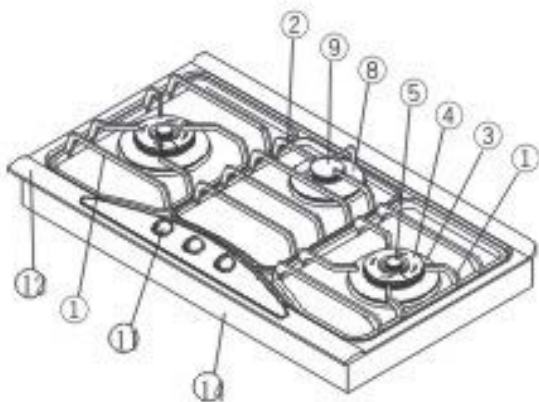
### ST-5055 系列



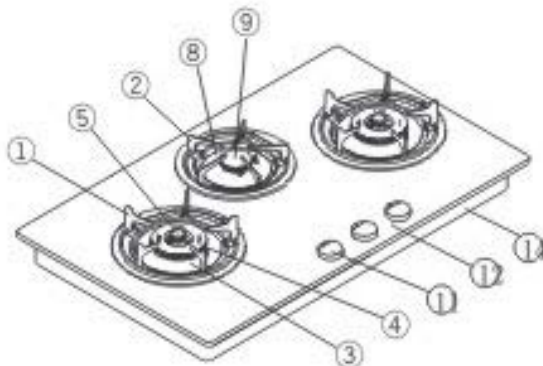
### ST-3009S 系列



### P-3300 系列

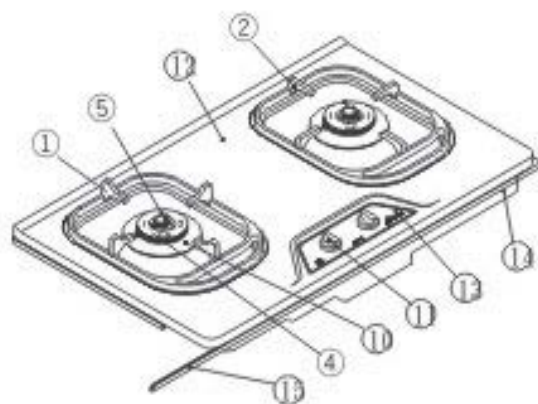


### S-3000 系列

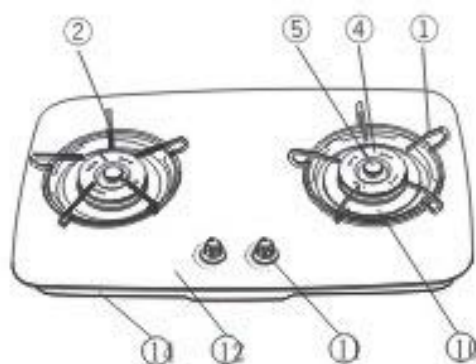


(圖面供參考，以產品實物為主。)

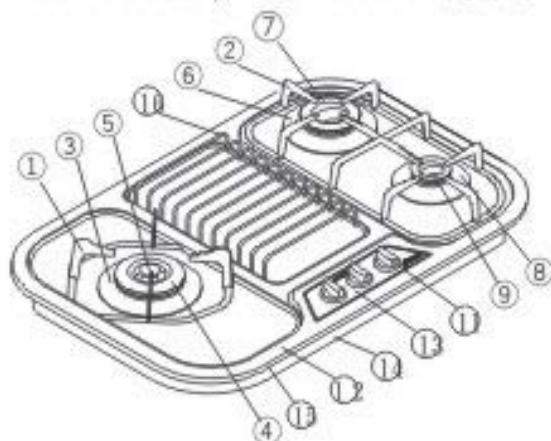
### ST-2077, ST-2078 系列



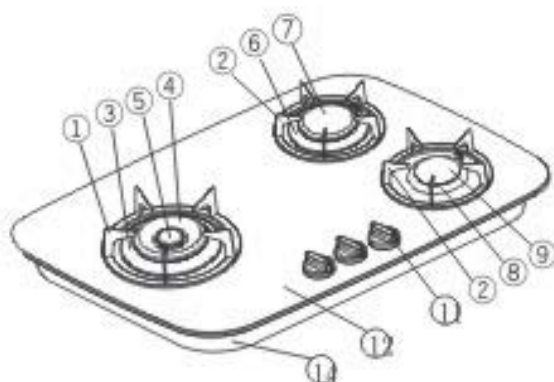
### SB-2082 系列



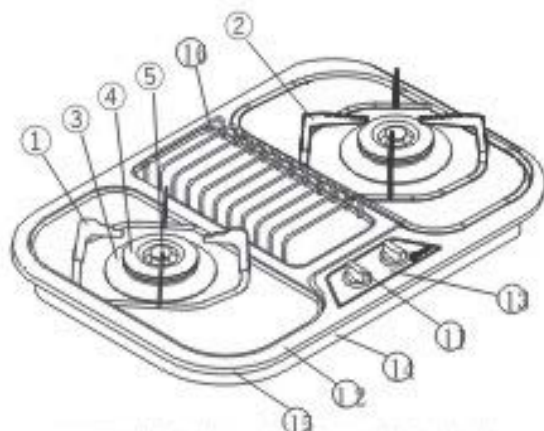
### ST-3002P, ST-3038 系列



### SB-3008 系列



### ST-2002P 系列

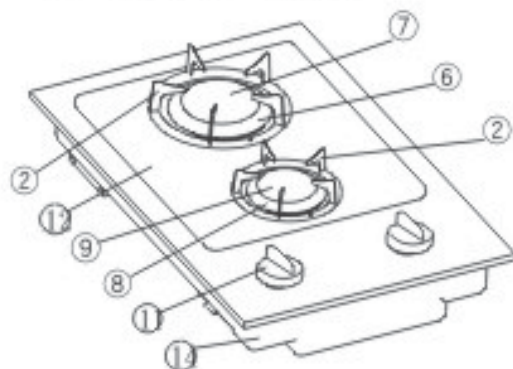


### P-3500 系列

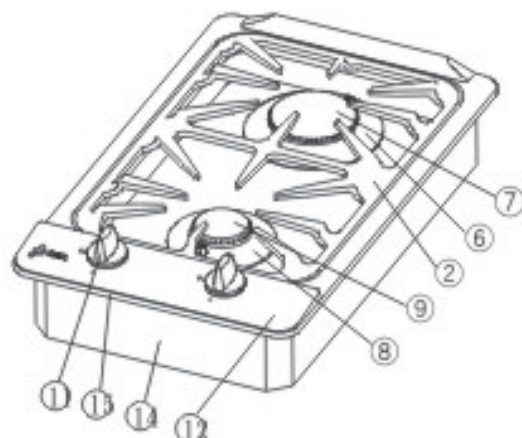


(圖面供參考，以產品實物為主。)

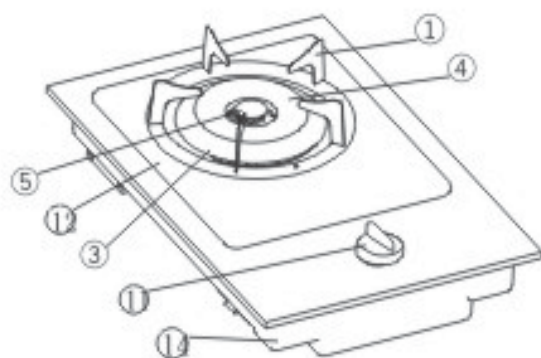
SB-2010, SB-2022  
ST-2810S 系列



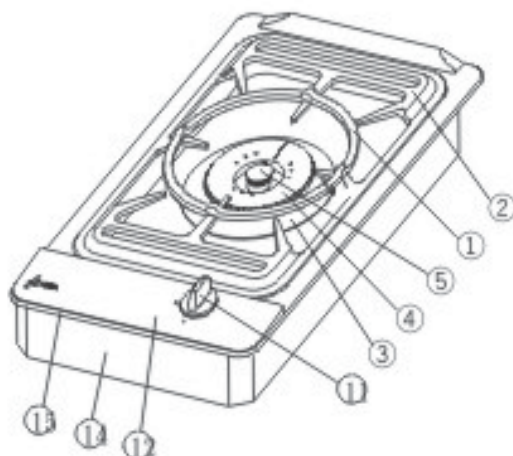
ST-2055系列



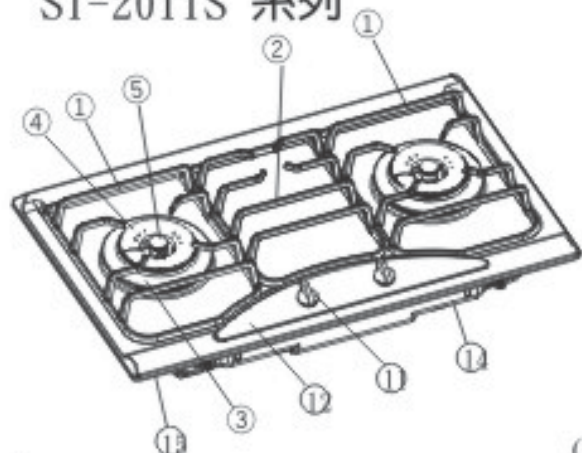
SB-1010, ST-1810S 系列



ST-1055 系列



ST-2011S 系列



(圖面供參考，以產品實物為主。)

# 規 格



型 式	ST-5055系列			ST-3009S系列		
種 類	五 口 爐			三 口 爐		
點 火 方 式	壓下左旋點火/DC 1.5V			壓下左旋點火/DC 1.5V		
外 形 尺 寸	875X515X138			763X503X114		
瓦斯消耗量	大爐頭(中)	中爐頭(左右)	小爐頭(左右)	大爐頭	中爐頭	小爐頭
液化瓦斯(kw)	3.9	1.9	1.2	3.9	1.9	1.2
天然瓦斯(kw)	4.5	2.5	1.6	4.5	2.5	1.6
瓦斯連接管	請選購Φ 9.5瓦斯專用橡皮管					

型 式	ST-3002P系列			ST-3038系列		
種 類	三 口 爐			三 口 爐		
點 火 方 式	壓下左旋點火/DC 1.5V			壓下左旋點火/DC 1.5V		
外 形 尺 寸	760X500X132			760X500X132		
瓦斯消耗量	大爐頭	中爐頭	小爐頭	大爐頭	中爐頭	小爐頭
液化瓦斯(kw)	3.91	2.23	1.12	3.5	2.7	1.3
天然瓦斯(kw)	4.42	3.2	1.69	4.0	3.0	1.5
瓦斯連接管	請選購Φ 9.5瓦斯專用橡皮管					

型 式	P-3300系列			P-3500系列		
種 類	三 口 爐			三 口 爐		
點 火 方 式	壓下左旋點火/DC 1.5V			壓下左旋點火/DC 1.5V		
外 形 尺 寸	875X515X120			760X500X123		
瓦斯消耗量	大爐頭(左)	中爐頭	大爐頭(右)	大爐頭(左)	中爐頭	大爐頭(右)
液化瓦斯(kw)	3.63	1.26	3.63	3.63	0.95	3.63
天然瓦斯(kw)	3.95	1.74	3.95	4.42	1.2	4.42
瓦斯連接管	請選購Φ 9.5瓦斯專用橡皮管					

型 式	SB-3008系列			ST-3055系列		
種 類	三 口 爐			三 口 爐		
點 火 方 式	壓下左旋點火/DC 1.5V			壓下左旋點火/DC 1.5V		
外 形 尺 寸	800X530X118			590X515X138		
瓦斯消耗量	大爐頭	中爐頭	小爐頭	大爐頭	中爐頭	小爐頭
液化瓦斯(kw)	3.91	2.23	1.12	3.9	1.9	1.2
天然瓦斯(kw)	4.42	3.2	1.69	4.5	2.5	1.6
瓦斯連接管	請選購Φ 9.5瓦斯專用橡皮管					

※建議使用環保電池

型 式	ST-2077/ST-2078系列		ST-2002P系列	
種 類	二口爐		二口爐	
點火方式	壓下左旋點火/DC 1.5V		壓下左旋點火/DC 1.5V	
外形尺寸	700X435X117		700X435X132	
瓦斯消耗量	大爐頭(左)	大爐頭(右)	大爐頭(左)	大爐頭(右)
液化瓦斯(kw)	4.0	4.0	3.49	3.49
天然瓦斯(kw)	4.5	4.5	4.2	4.2
瓦斯連接管	請選購Φ 9.5瓦斯專用橡皮管			

型 式	SB-2082系列		S-3000系列		
種 類	二口爐		二口爐		
點火方式	壓下左旋點火/DC 1.5V		壓下左旋點火/DC 1.5V		
外形尺寸	730X445X130		890X530X135		
瓦斯消耗量	大爐頭(左)	大爐頭(右)	大爐頭(左)	中爐頭	大爐頭(右)
液化瓦斯(kw)	4.0	4.0	3.55	1.27	3.55
天然瓦斯(kw)	4.5	4.5	3.95	1.74	3.95
瓦斯連接管	請選購Φ 9.5瓦斯專用橡皮管				

型 式	ST-2011S系列		ST-2810S/SB-2010系列	
種 類	二口爐		二口爐	
點火方式	壓下左旋點火/DC 1.5V		壓下左旋點火/DC 1.5V	
外形尺寸	760X450X135		503X333X138	
瓦斯消耗量	大爐頭(左)	大爐頭(右)	中爐頭	小爐頭
液化瓦斯(kw)	4.0	4.0	2.1	0.9
天然瓦斯(kw)	4.5	4.5	3.2	1.8
瓦斯連接管	請選購Φ 9.5瓦斯專用橡皮管			

型 式	ST-2055系列		ST-1810S/SB-1010系列	ST-1055系列
種 類	雙口爐		單口爐	單口爐
點火方式	壓下左旋點火/DC 1.5V		壓下左旋點火/DC 1.5V	壓下左旋點火/DC 1.5V
外形尺寸	315X515X138		503X333X138	315X515X138
瓦斯消耗量	中爐頭	小爐頭	大爐頭	大爐頭
液化瓦斯(kw)	2.1	1.2	3.5	3.9
天然瓦斯(kw)	2.5	1.6	4.0	4.5
瓦斯連接管	請選購Φ 9.5瓦斯專用橡皮管			

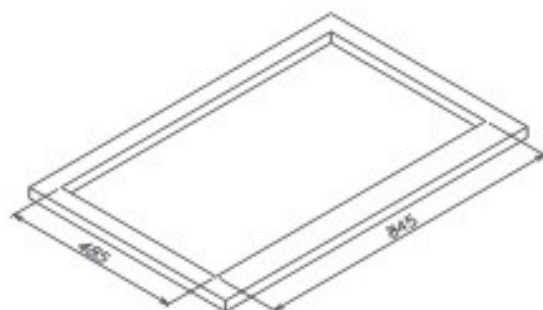
※建議使用環保電池

## 6 規 格

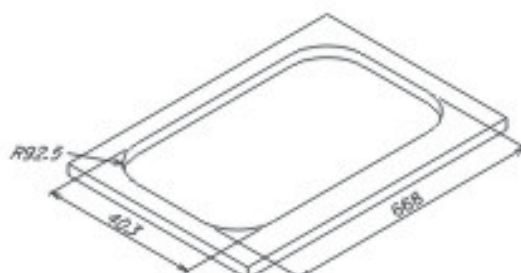


挖孔尺寸 單位/mm

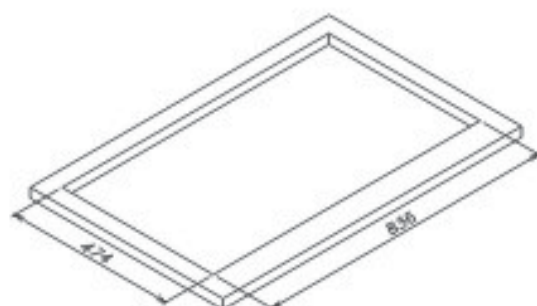
ST-5055 系列



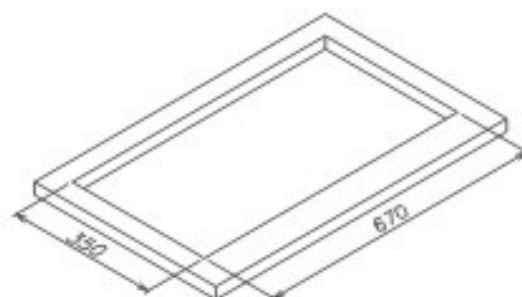
ST-2002P, ST-2011S  
SB-2082, P-3500系列



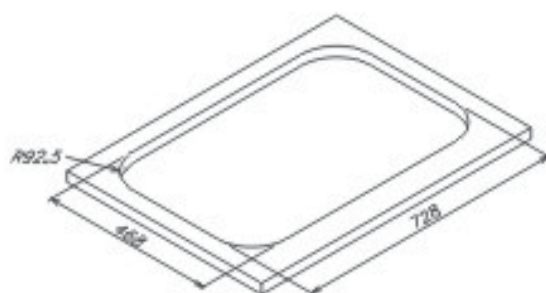
P-3300, S-3000 系列



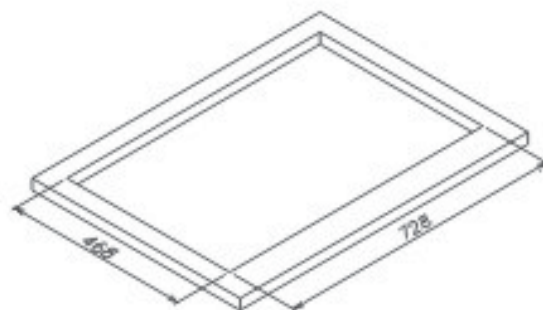
ST-2077, ST-2078 系列



ST-3002P, ST-3038  
SB-3008 系列

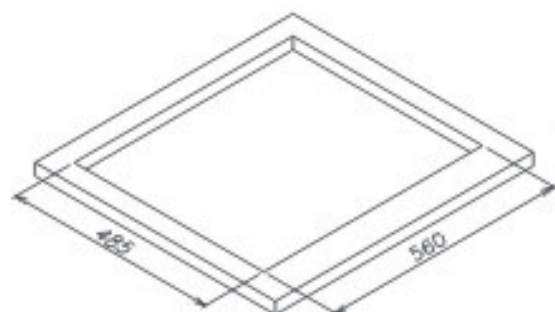


ST-3009S 系列

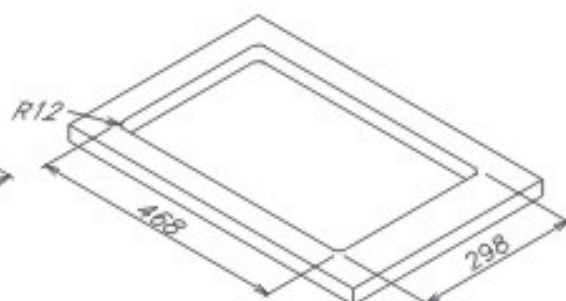


挖孔尺寸 單位/mm

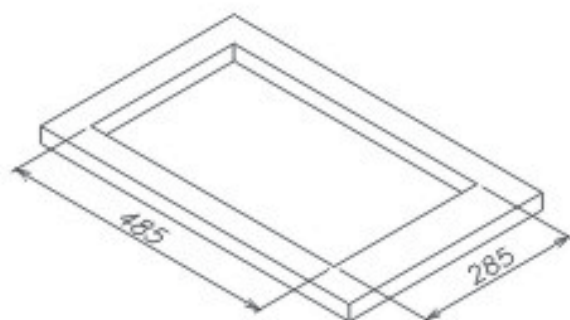
ST-3055 系列



ST-2810S, ST-1810S, SB-2022  
SB-2010, SB-1010 系列



ST-1055, ST-2055 系列

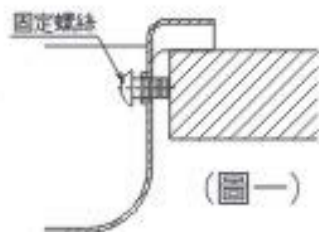


## 安裝方法



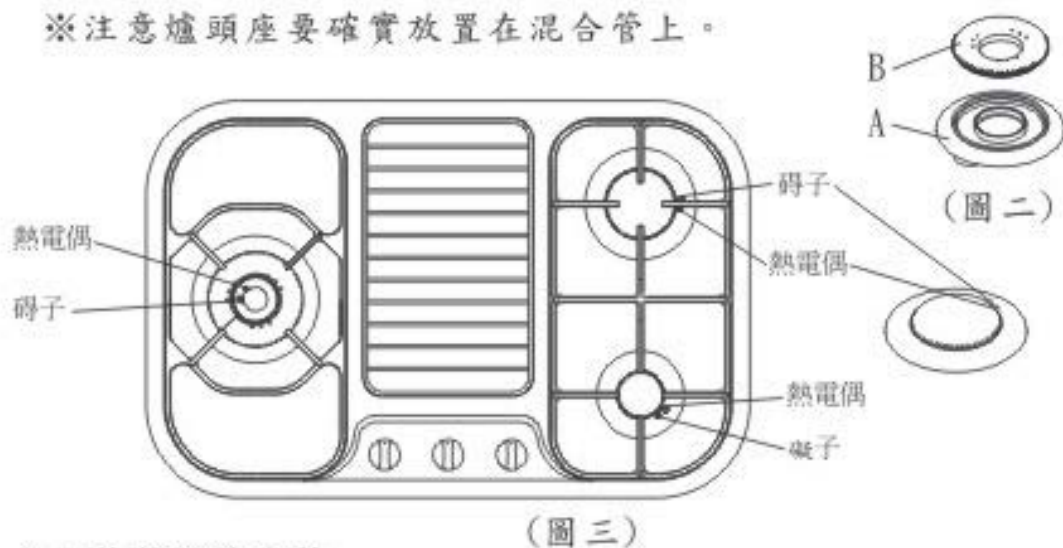
### 1. 底座組安裝固定

將整台爐具輕放入已挖孔之位置再將固定螺絲以十字螺絲起子鎖緊即可。  
(如圖一)



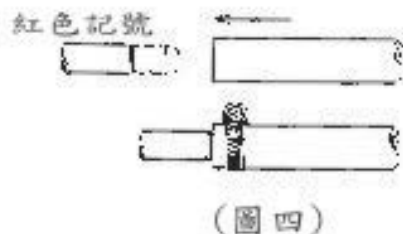
### 2. 爐頭座及爐頭蓋之安裝(定位)

- ① A 為爐頭座，B 為爐頭蓋(圖二)二者需密合後才能達到正常燃燒狀態。
- ② 圖三所標示的磁子及熱電偶，清潔後之組裝，請對準爐頭上的磁子孔及熱電偶孔後，再將爐頭座套入混合管上。  
※注意爐頭座要確實放置在混合管上。



### 3. 瓦斯橡膠管安裝

- ① 先確認接氣口沒有附著任何異物，再將橡膠管插到接氣口之紅線處，並用束環繫緊(如圖四)。
- ② 使用稀釋之中性清潔液塗佈在接口處，再將瓦斯氣源打開，如有氣泡產生，請關閉瓦斯氣源，重複前一項步驟進行確認。



## 1. 點火方法

◎請確認爐具開關鈕指在●(關)之位置，再打開瓦斯氣源總開關，接著按下爐具開關鈕會聽到連續滴、滴之高壓放電聲響，馬上逆時鐘方向旋轉至90° 位置或打擊點見母火後繼續壓約 3-5 秒，確認點燃爐頭火力，再將手鬆開，若重覆三次未點燃不得繼續操作。

## 2. 火力控制

◎90° 之位置為強火，150° 之位置為弱火。

## 3. 如果首次使用時打不著火

◎這可能是為膠喉管內含有空氣，可照上述方法再打一次，直到點燃爐火。

## 4. 熄滅火焰

◎將開關鈕轉至●(關)之位置，直至聽到卡塔聲為止，且安全裝置將在10~15秒內將瓦斯關閉，確定爐火已完全熄，並關閉瓦斯氣源總開關。



## 5. 如何使用鍋子

◎為了有效的在瓦斯最小流量上有最高的效果，每個爐頭需用適當大小之平鍋，以避免火焰超過鍋底，增加能源之消耗。

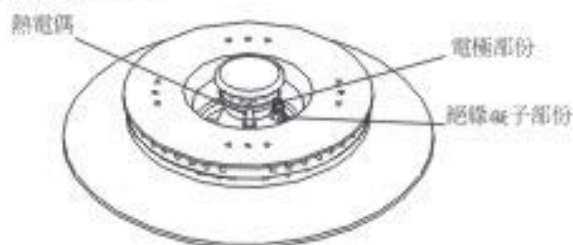
爐頭	大	中	小	特小
平鍋 口徑 $\phi$ (cm)	26-28	22-24	18-20	12-16

## 1. 日常保養

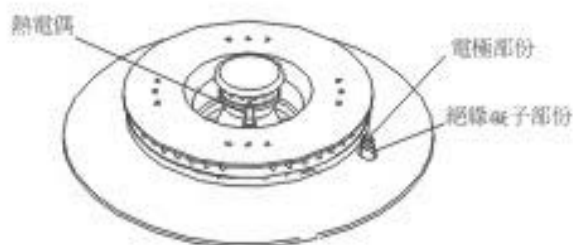
- (1) 爐具必須時常保持清潔，這樣可保證優良的性能和長久的壽命。
- (2) 必須保持爐頭蓋清潔並防止油污阻塞焰孔。可以用鐵絲貫穿焰孔及銅刷清洗爐頭蓋表面。(如圖五)
- (3) 每次用後都要清洗爐架和爐面。
- (4) 點火器電極部份沾污會導致點火難以點著，若過於骯髒，則需用乾布等物加以拭淨。(如圖六)
- (5) 沖洗過爐頭座、爐頭蓋、中心蓋後，待乾透然後放回正確位置上。(請參考使用方法2)



(圖五)



(圖六)



## 2. 清潔

- (1) 琺瑯部份(面板、爐架及裝飾框)爲了維持琺瑯部份的長期光亮，必須常常清洗，用微溫的肥皂水。當琺瑯部份還是溫的時候清洗，不要用研磨的金鋼砂清洗，不要長期讓琺瑯表面有咖啡、湯汁、牛奶、檸檬、食鹽水、果汁留在上面。
- (2) 爲了維持爐頭加工部份的長期光亮，請於油垢處使用清潔用品清理。

## 簡單之故障判斷與處理方式

故 障	原 因	處 理 方 式
火點不著	1. 點火裝置故障 2. 忘記開氣源總開關 3. 電池沒電(電池式) 4. 氣管中混入空氣 5. 膠喉管折曲或壓扁 6. 點火器電極部份受潮或過於骯髒 7. 點火高壓線未接好 8. 爐頭與爐頭座裝置不正確	1. 檢查、修理或換新 2. 先關閉爐具開關再將氣源總開關打開 3. 更換電池 4. 反覆點火直至氣管內空氣完全排出 5. 拉直或更換膠喉管 6. 弄乾或用乾布加以清潔 7. 將高壓線正確的接在電極上 8. 正確的裝置
瓦斯臭味	1. 膠喉管龜裂、開口 2. 膠喉管未接好 3. 點火器故障	1. 更換膠喉管 2. 確實加以連接 3. 請代理商修理
燃燒不良	1. 爐頭蓋未確實放入正確位置 2. 爐頭蓋火焰口堵住 3. 噴嘴堵塞 4. 瓦斯種類與爐具上標示不一致 5. 紅火、浮火	1. 將爐頭蓋確實放入爐頭之定位 2. 去除堵塞 3. 請代理商修理 4. 檢查、修正或通知代理商處理 5. 調空調板或通知代理商處理

## 緊急處理

- ◎如發現漏氣應立即關閉氣源總開關，打開窗戶使空氣流通，切勿開關電器或點火並通知代理商或各區服務處派員修理。
- ◎如發現爐具不正常，勿再使用並通知代理商或各區服務處派員修理。

## 售後服務

- 一、本產品保證自購買日起一年內免費服務。
- 二、請詳細填寫保證書的各欄位，免貼郵票寄回本公司電腦存檔，即刻享有保證的權利。
- 三、如有下列情形之一者，雖在保證期間內亦不予免費優待：
  1. 由於天災地變或人為引起之故障或損毀。
  2. 因使用之過失或使用錯誤，以致商品故障或損毀。
  3. 擅自改裝商品或經外人檢修所引起之故障或損毀。
  4. 安裝之位置遷移或搬運所引起之故障或損毀。
  5. 偏遠地區及山區之服務，不論是否超過保證期間均酌收服務費。
  6. 故障之起因發生在機體以外者(如瓦斯種類來源處)。
  7. 電器類經本公司技術員檢查後判定屬因安裝不良所引起之故障時，請顧客聯絡原安裝之電器行負責處理，本公司恕不負安裝之責任。
- 四、保證期間外之檢修或調整服務，雖未換修零件按公司規定均酌收『外出基本費』。
- 五、電話因故變更請撥打客戶服務電話：0800-035568
- 六、零件設備以產品實物為主，圖面僅供參考。

### 建議事項：

- 一、瓦斯爐長年使用，為了確保正常運作，每年至少一次請合格技術士或原廠定期安全檢查。
- 二、台灣區瓦斯器材公會建議五年更新瓦斯爐，以確保安全。

客戶心 · 好品質 · 好靠山

## 全省服務網

06.02

基 隆	02-2431-0095
台 北	02-2299-1580
桃 園	03-467-9009
竹 苗	03-518-1151
台 中	04-2535-2557
彰 雲	048-611-326
嘉 義	05-277-2007
台 南	06-355-0111
高 雄	07-341-2210
宜 蘭	039-558-192
花 蓮	038-322-852
台 東	089-339-096

<http://www.hosun.com.tw>

E-Mail:service@hosun.com.tw

※產品使用後，請每一年進行安全檢查，並與各區服務洽詢。



**HOSUN** 豪山國際股份有限公司  
豪山牌 HOSUN UNIVERSAL CO., LTD.

總公司：台中縣潭子鄉中山路三段493巷23弄71號

客戶服務電話：0800-035568