

瓦 斯 爐

使 用 說 明 書

# 目 錄

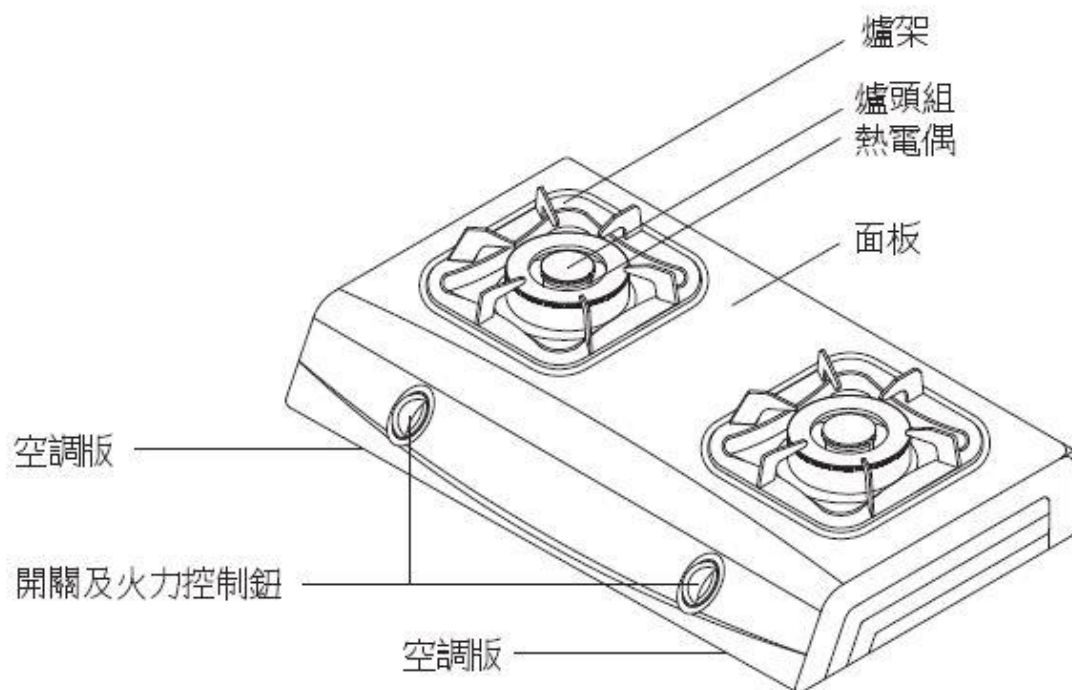
爐具特徵	1
零件解說圖	2
安裝方式	3
使用方法	4
使用上應注意事項	5-9
日常保養清潔	10
維修指南	11
爐具規格性能	11

# 爐具特徵

1. 原裝進口之「熱電偶」安全裝置，針對爐台之火燄受某些因素（如湯、風、水……………。）導致熄滅或點火未著時，在 1 分鐘內能自動關閉瓦斯通道，防止未燃瓦斯繼續洩漏。
2. 原裝進口開關，點火率高、故障率低。
3. 本開關具有安全裝置，誤開開關鈕時，瓦斯不會洩露。
4. 本開關具有安全裝置，點火時，務必將開關鈕向左旋轉。
5. 爐台採不銹鋼設計，表面不生鏽擦拭容易，美觀堅固好處理。
6. 特殊爐頭火力特別強熱效率高節省瓦斯。
7. 旋鈕握持容易操作簡單。
8. 開關可控制火力大小適合各式烹調。
9. 爐台清理方便，爐台內可常保乾淨。
10. 構造堅固耐用安裝容易。
11. 安全裝置使用安全及安心。
12. 外觀造型美麗又大方。
13. 爐頭與爐頭蓋特殊設計，熱效率特高節省能源。
14. 免插電源使用上既方便不受停電影響。

## 零件解說圖

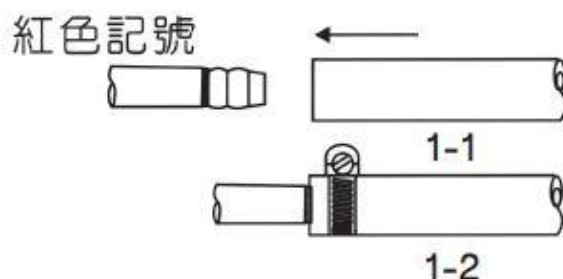
編號	名稱	數量	編號	名稱	數量
①	面板	1	⑦	開關及火力控制鈕	2
②	底座	1	⑧	爐架	2
③	爐頭	2	⑨	內環爐蓋	2
④	開關全組	2	⑩	外環爐蓋	2
⑤	熱電偶	2			
⑥	配管組合	1			



# 安裝方式

## 1. 瓦斯橡膠管安裝：

- \* 先確認接氣口沒有附著任何污垢物，再接膠喉管至接氣口之紅色線處，並用束環繫緊（如圖1-1.1-2）。
- \* 使用稀薄中性清潔液塗佈在接頭部位，將瓦斯開關打開，如有氣泡產生，表示瓦斯洩漏，請立即關閉瓦斯，重覆上述動作。



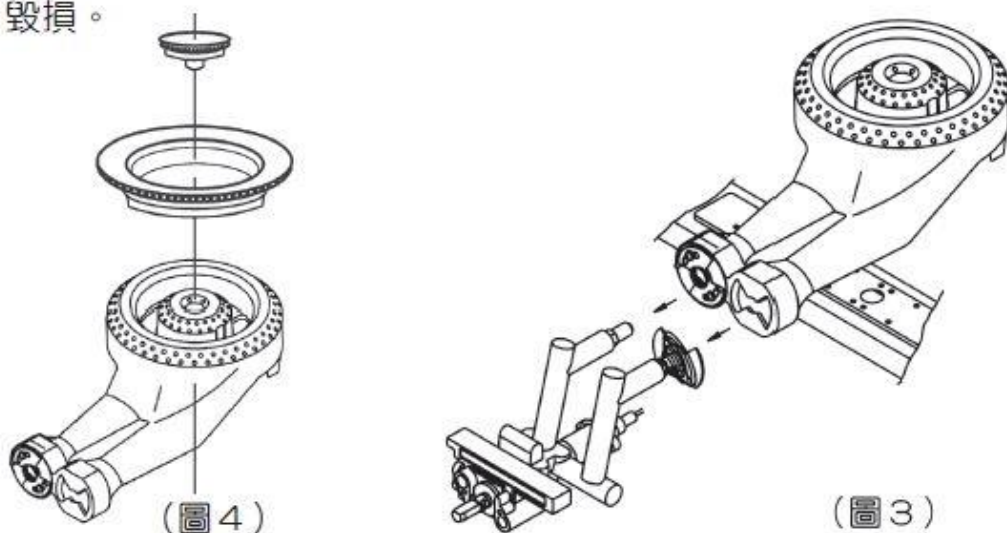
## 2. 爐頭定位及爐頭蓋之安裝：

- \* 爐頭邊有熱電偶位置，遇有清理後之組裝請依（圖3）裝置。
- \* 爐頭與開關與瓦斯噴嘴裝置妥當，瓦斯爐才能達到正常燃燒狀態。

注意：

## 3. 爐頭蓋放置要點：

- \* 請依（圖4）所示，確實將爐頭蓋及中心蓋是否蓋在爐頭上。
- \* 爐頭蓋若放置不平整，瓦斯燃燒會不完全，並且爐頭蓋容易變形毀損。



# 使用方法

## ★點火方式：

請先確認爐具開關鈕線條指在●關之位置，再打開瓦斯氣源總開關，接著按下或直接旋轉爐具，（依爐具機型功能）開關鈕點火，確認爐頭邊有母火出現時，同時逆時鐘方向旋轉至90°位置，保持約3~5秒，以開啓安全裝置。（如圖5）

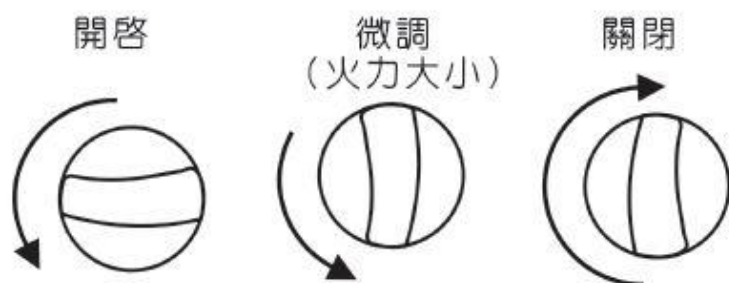


圖5

## ★火力控制：

90°之位置為大火，150°之位置為小火。（如圖6）

## ★如果首次使用時點不著：

這可能是為膠喉管內含有空氣，可照上述方法再點火，直到點燃爐火為止，若有風吹或湯汁濺熄火燄時，安全裝置會在10~15秒內，能將瓦斯安全關閉，不會有瓦斯洩漏現象絕對安全。

## ★熄滅火燄：

將開關鈕轉至關之位置，直至聽到卡塔聲為止，確定爐火已完全熄滅後，並關閉瓦斯氣源總開關。

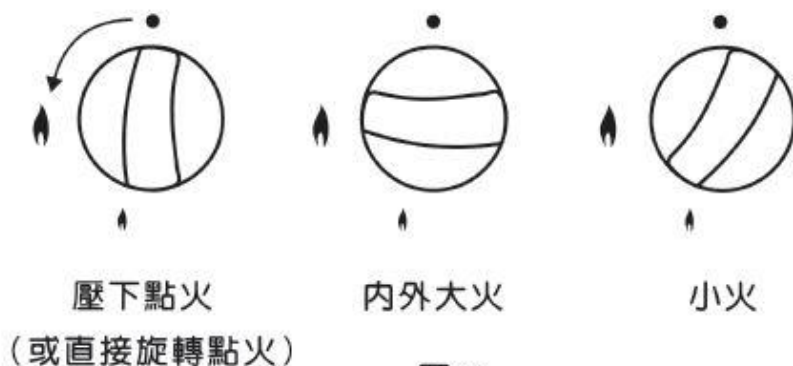


圖6

# 使用上應注意事項

電磁閥安全裝置工作原理：

- \* 壓轉或直接旋轉點火保持穩壓3~5秒。
- \* 電磁閥被開啓。
- \* 意外熄火後電磁閥自動關閉瓦斯氣體通路。

注意事項：

- \* 此安全裝置只能防止因風或水等意外，使爐火熄滅所引起的漏氣事故，不能防止其他原因所引致的漏氣。
- \* 勿過於依賴安全裝置，請小心使用瓦斯爐具。

預防瓦斯漏氣：

- \* 不可使用一般塑膠管，一定要使用瓦斯專用膠管。（因塑膠管沒有彈性，又不耐熱）若發覺管壁裂開或鬆弛，請儘速更換。（如圖7）
- \* 使用後請務必檢查爐具開關閥門是否確實關閉。
- \* 就寢時請檢查爐具開關及瓦斯鋼瓶閥門是否確實關閉。

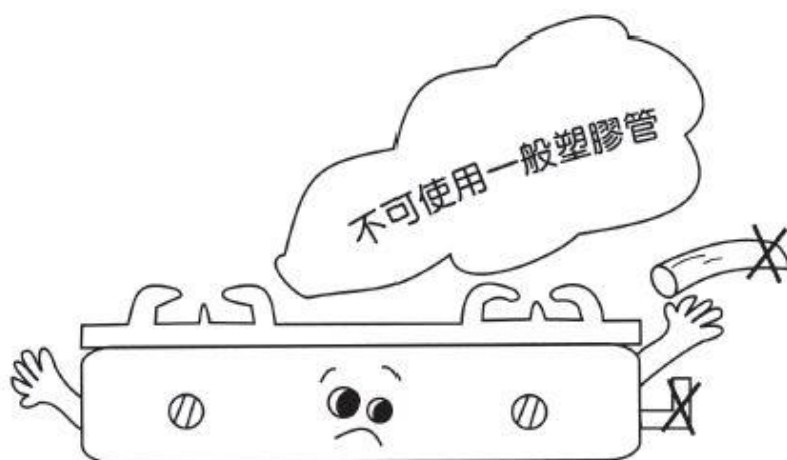


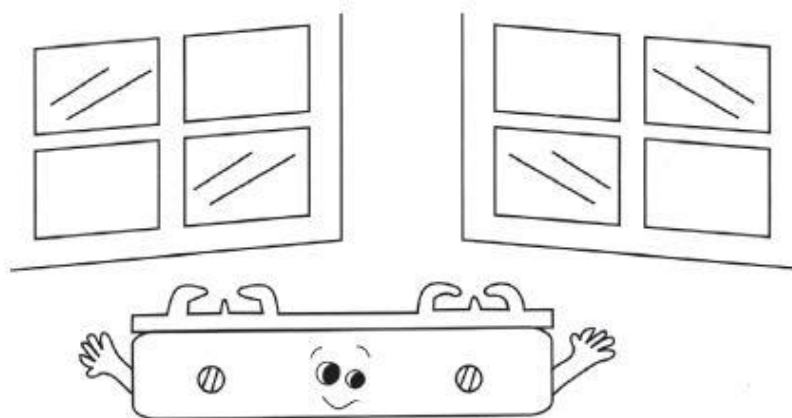
圖 7

# 使用上應注意事項

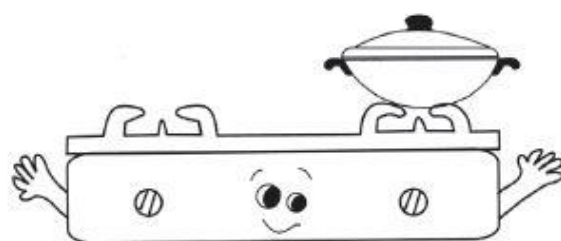
- \* 除貼在爐具上標籤所指示之氣體外，切勿使用其它氣體。
- \* 此爐具只可用來煮食，切勿用來烘乾毛巾、衣物等，以免發生意外。  
。（如圖10）
- \* 避免用隔熱板遮蓋爐火，同時勿放置易燃物(如紙、布等)於周圍。
- \* 要在通風良好的地方使用，但勿置強風直接吹入之處。（如圖8）
- \* 不可使用乙烯塑膠管，因為受熱會溶化，要用具有抗油性之膠喉管。
  - \* GAO-RT-1內徑8.8毫米黑色。
  - \* JIS-K6348內徑9.5毫米橙色。
- \* 舊膠喉管有龜裂或接口容易鬆脫，有導致漏氣之餘，切勿使用。
- \* 切勿讓膠喉管接觸爐具表面高熱處，以免使膠喉管加速老化。
- \* 使用中請勿外出或就寢，使用後要關閉瓦斯開關及瓦斯氣源總開關，入睡或外出前再重覆檢查是否關好。（如圖10）
- \* 使用時要常留意爐具是否正常，如果發現不正常須立即關閉開關鈕，並參照（修理指南）的指示加以檢查。
- \* 使用中或熄火後，爐頭、爐架、湯盤、面板等仍有高溫餘熱，避免用手觸碰。
- \* 如發現漏氣，立即關閉開關鈕，打開窗戶及通知具執照的維修人員或本公司修理，切勿開啓電源或點火。
- \* 若將損壞或故障的調整器，裝於液化石油氣鋼瓶上面使用本爐具，本爐具將會受到異常氣壓而造成燃燒不良或故障。故應使用適當壓力的調整器。
- \* 如懷疑爐具不正常，請勿使用並立即通知代理商或本公司。



# 使用上應注意事項



(如圖8)



(如圖9)



(如圖10)

# 使用上應注意事項

預防火災：

- \* 四周請勿放置易燃物品。(圖13)
- \* 外出或就寢時，請務必將爐火關閉。

預防灼傷：

- \* 使用中，使用後爐體及爐蓋均為高溫狀態請勿用手觸碰。(圖12)

注意屋內通風：

- \* 使用的同時請打開抽風機等通風裝置。(圖11)
- \* 在長時間使用爐具時屋內請務必保持空氣流通，(因使用時若將門窗緊閉，長時間下來空氣中的氧氣漸減，若液化石油氣有不完全燃燒的現象產生就會造成中毒的危險)。

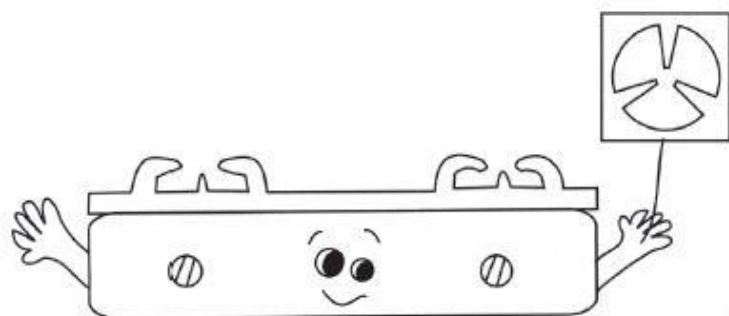


圖 1 1



圖 1 2

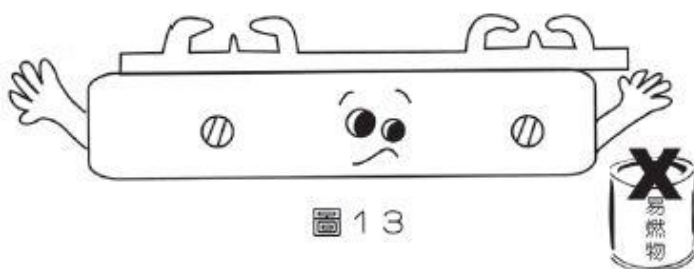


圖 1 3

# 使用上應注意事項

預防瓦斯爐具事故的產生：

- \* 一旦發覺瓦斯漏氣請速將窗戶打開，關閉瓦斯開關，（如圖14）儘速通知附近營業服務站前來修理。
- \* 一旦發覺瓦斯漏氣，決不可將火源靠近（如抽油煙機及電器類產品，不可在其四周插入或拔取插頭，以免引起火花）引發爆炸事件。（如圖15）

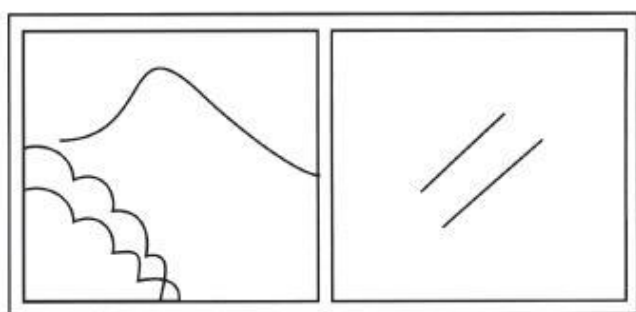


圖 1 4

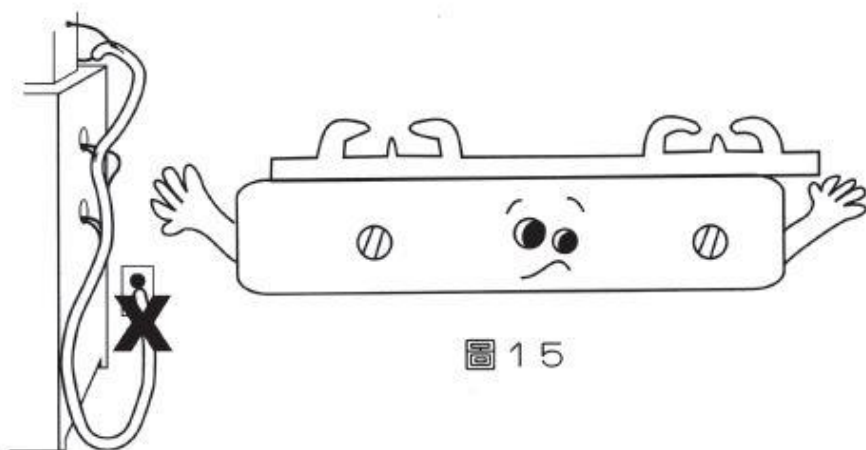
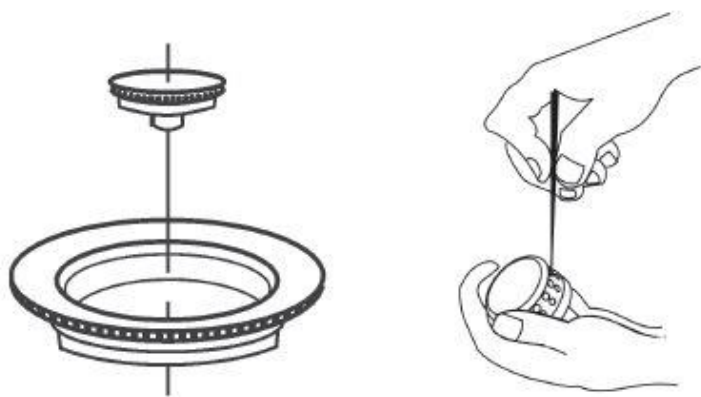


圖 1 5

# 日常保養清潔

- \* 爐具必須時常保持清潔，這樣可保優良的性能和長久的壽命。
- \* 必須保持爐頭清潔並防止油污阻塞燄孔，可以用鐵絲清潔爐頭。（如圖16）
- \* 確認每次使用後都要清潔爐架和爐面爐頭預防火燄不易點著。
- \* 安全裝置沾污點火難以點著。若過於骯髒，則需用乾布等物加以拭淨。
- \* 沖洗過齒蓋齒環及齒環座後，待乾後放回正確位置上，請參考放置方法。



(圖16)

## 清潔：

- \* 琺瑯部份（爐架）為了維持琺瑯部份的長期光亮，必須常常清洗，用微溫的肥皂水。趁琺瑯部份還是熱的時候，趕快清洗，不要用研磨的金鋼砂清洗，不要長期讓琺瑯表面有咖啡、湯汁、牛奶、檸檬、食鹽水、果汁留在上面。

## 修理服務：

如發現爐具不妥請與本公司或就近營業所處理。

# 維修指南

## 簡單之故障判斷與處理方式

故障	原因	處理方法
火點不著	<ul style="list-style-type: none"> <li>* 點火裝置故障。</li> <li>* 忘記開瓦斯總開關。</li> <li>* 膠喉管中混入空氣。</li> <li>* 膠喉管折曲或壓扁，破洞等情形。</li> <li>* 安全裝置部份過於骯髒。</li> <li>* 點火高壓線未接好。</li> <li>* 爐頭與爐頭座裝置不正確。</li> <li>* 膠喉管龜裂開口。</li> </ul>	<ul style="list-style-type: none"> <li>* 請服務人員調整或換新。</li> <li>* 先關閉爐具開關，再將瓦斯來源總開關打開。</li> <li>* 反覆點火直至膠喉管內空氣完全排出。</li> <li>* 拉直或更換膠喉管。</li> <li>* 用乾布加以清潔。</li> <li>* 將點火高壓線正確的連接。</li> <li>* 正確的裝置。</li> <li>* 更換膠喉管。</li> </ul>
瓦斯臭味	<ul style="list-style-type: none"> <li>* 膠喉管未接好。</li> <li>* 點火構造故障。</li> <li>* 爐頭蓋未確實放入正確位置。</li> </ul>	<ul style="list-style-type: none"> <li>* 確實加以連接。</li> <li>* 請服務人員修理。</li> <li>* 將爐頭蓋確實放入爐頭之定位。</li> </ul>
燃燒不良	<ul style="list-style-type: none"> <li>* 爐頭蓋火燄口堵住。</li> <li>* 噴嘴堵塞。</li> <li>* 瓦斯種類與爐具上標示不一致。</li> </ul>	<ul style="list-style-type: none"> <li>* 去除堵塞。</li> <li>* 請服務人員修理。</li> <li>* 檢查修正。</li> </ul>

## 爐具規格性能

型號	BSC-2028S	
名稱	雙口爐	
熱效率	40%以上	
瓦斯消耗量	左爐頭	右爐頭
液化瓦斯 (KW)	4.5	4.5
天然瓦斯 (KW)	4.5	4.5
瓦斯連接管	9.5mm瓦斯專用橡皮管	

